

Jan Skopový (hw.ddfu.org)

hello@ddfu.org

+420 731 533677

16.04.26 2:38:16

PLANET IGSW-24040T V4



Cena celkem:	23 542 Kč (bez DPH: 19 457 Kč)
Běžná cena:	25 897 Kč
Ušetříte:	2 354 Kč
Kód zboží:	NETPLA1173
Part No.:	IGSW-24040T
Záruka:	60 měs.
Stav:	Nové zboží

Popis

PLANET IGSW-24040T v4

24portový L2/L3 gigabitový spravovatelný přepínač pro průmyslové aplikace, **24x RJ-45** 10/100/1000 Base-T, **4x SFP** 100/1000 Base-X/FX **sdílené sloty s porty 21-24 (combo porty)**, 1x RJ-45 **konzolový port** (RS-232), **2x DI/DO**. Využívá uživatelsky komfortní design "Front Access" pro snadné zapojení a údržbu při umístění v rozváděči.

Console, Telnet, Web, SNMP v1/v2c management, podpora SSH v2, TLS v1.2, SNMP v3, autentizace RADIUS/TACACS+, MAC/IP ACL control list, **VLAN, 802.1Q, Spanning Tree Protocol** (802.1d, 802.1w, 802.1s), IGMP a MLD Snooping, QoS, 802.3ad LACP, limitace rychlosti na port (Ingress/Egress), logování (Event Management).

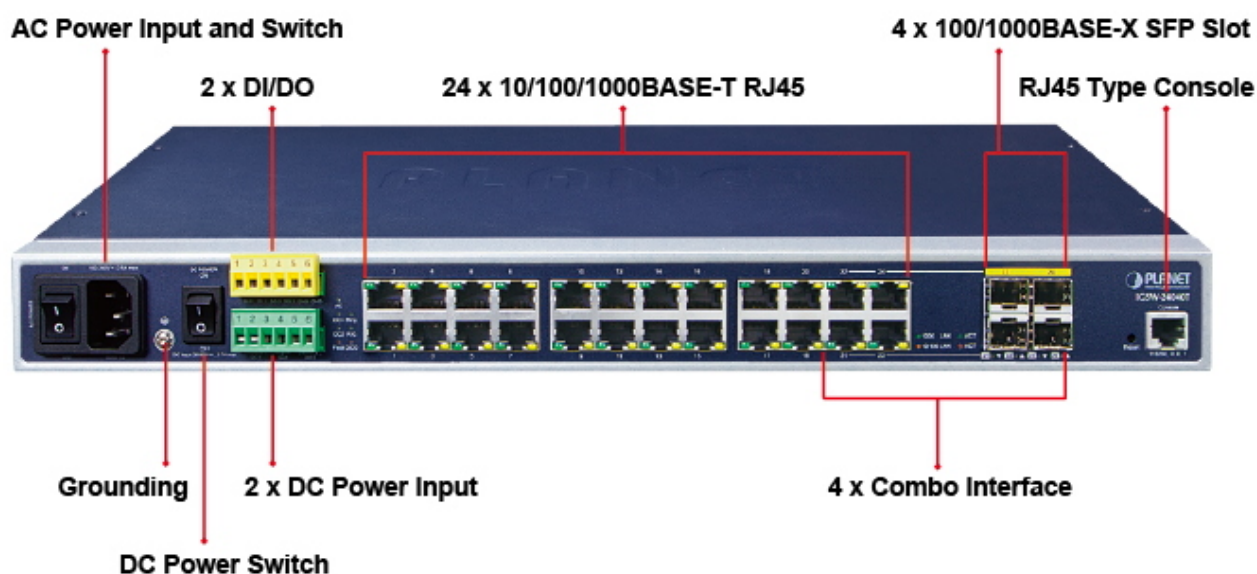
IPv4/IPv6 software static routing, až 8 VLAN rozhraní a 32 záznamů o směrování, UDLD, VLAN Translation, Login Password Retry Lockout, **cybersecurity, podpora NMS System a CloudViewer, ERPS Ring** - doba obnovy přenosu dat je méně než 10 ms (ITU-T G.8032 ERPS Ethernet Ring Protection Switching), protokol **Modbus/TCP** pro správu a monitorování zařízení.

ESD+EFT ochrany do 6 kV, redundantní napájení **AC 100-240 V + duální DC 36-60 V**, krytí **IP30**, pracovní teplota **-40 až +75 °C, fanless** (bez ventilátorů), instalace do 19"/1U + **Front Access**.

[Ethernet kruhové topologie STP/RSTP/MSTP a ERPS](#)



Je to výkonný spravovatelný průmyslový přepínač s možností redundantního napájení, je ideálním prvkem pro aplikace a nasazení do průmyslových prostorů nebo do míst, kde jsou kladeny vysoké požadavky na spolehlivost a vlastní odolnost síťových zařízení. Deklarovaná mechanická odolnost a provozuschopnost v rozšířeném rozsahu okolní teploty poskytuje 100% garanci přenosu a řízení dat bez ztrát paketů nebo CRC chyb.



Přepínač je vhodný nejenom do průmyslové oblasti, je ideálním řešením v instalacích ve venkovním prostředí jako jsou účastnické nebo traťové rozvaděče, lze ho výhodně použít v půdních nebo výtahových prostorech. Dále je možné ho napájet duálně pro jistění výpadku interního nebo externího zdroje. Výpadek je signálově vyveden pro možné podání signálové zprávy do požární nebo zabezpečovací ústředny. Rozpojení připojení ethernet portů lze signalizovat varovnou správou správci sítě.

ZÁKLADNÍ SPECIFIKACE

Fyzické vlastnosti:

Porty: 24x RJ-45 10/100/1000 Base-T, 4x SFP 100/1000 Base-X (mini-GBIC), 1x RJ-45 (RS-232) sériový port konzole

Paměť: 8k MAC adres, buffer 4 Mb

Propustnost: sběrnice 48 Gbps, provozně 35,71 Mpps (64B)

Podpora přenosu: JumboFrame 9K

Verze IP protokolu: IPv4, IPv6

Provedení: rackmount 1U

Napájení: zdroj AC 100-240 V s redundancí DC 36-60 V (duální), připojení možné ze dvou různých zdrojů (redundantní zdroj není součástí balení), celkový příkon do 19,7 W

Ochrana: ESD do 6 kV, EFT do 6 kV

Provozní teplota: -40 až +75 °C, vlhkost do 95 %

Rozměry: 440 x 200 x 44,5 mm

Hmotnost: 2,788 kg

Funkce administrace:

Správa: konzole přes RJ-45, Telnet, Web, SNMP v1/v2c + zabezpečená rozhraní SSH v2, TLS v1.2, SNMP v3

Řízení přístupu: protokol ACL založený na IP a MAC (256 pravidel),

L3 statický routing: 32 pravidel, 8 VLAN rozhraní

ACL filtr a bonding:

1. IP ACL, filtrace provozu dle IP adresy, protokolu, portu, TCP příznaků
2. MAC ACL, filtrace provozu dle MAC adresy, dle VLAN ID a kombinací příznaků priorit

Priorizace provozu QoS: klasifikace provozu, striktní priorita a WRR, 8 úrovní (priorizace dle portu, DSCP/ToS pole v IP paketu, 802.1p nebo 802.1Q VLAN tagu/značky)

Port shaper nastavení v rozpětí 100 Kbps - 1000 Mbps (Ingress/Egress), Bandwidth Control

Podpora VLAN:

3. 802.1Q
4. Q-in-Q tunneling
5. Private VLAN Edge (PVE)
6. MAC-based VLAN
7. Protocol-based VLAN
8. Voice VLAN
9. IP Subnet-based VLAN
10. MVR (Multicast VLAN registration)
11. až 4K VLAN skupin a 4095 VLAN ID

Spanning Tree Protocol:

12. protokol STP, protokol IEEE 802.1d Spanning Tree
13. protokol RSTP, protokol IEEE 802.1w Rapid Spanning Tree
14. protokol MSTP, protokol IEEE 802.1s Multiple Spanning Tree

Port mirroring: RX, TX, RX+TX, více portů na jeden

Agregace linek: IEEE 802.3ad LACP, 12 skupin s 8 porty na trunk

Multicast IGMP: IGMP v1/v2/v3 snooping, až 255 skupin, podpora režimu IGMP querier mode

Autentizace připojených zařízení: 802.1X - ověřování na základě portu, klient RADIUS pro spolupráci se serverem RADIUS, ověřování přístupu pomocí RADIUS/TACACS+

DHCP Snooping: ano (blokace cizích DHCP serverů) + podpora DHCP Option82

LLDP: ano (automatická detekce typu připojených zařízení)

Diagnostika kabeláže: ano, stanovuje délku kabeláže a případnou vzdálenost k závadě (SFP-DDM (Digital Diagnostic Monitor))



[Ethernet kruhové topologie STP/RSTP/MSTP a ERPS](#)



[Manuál](#)



[Datasheet](#)



[Ostatní download](#)

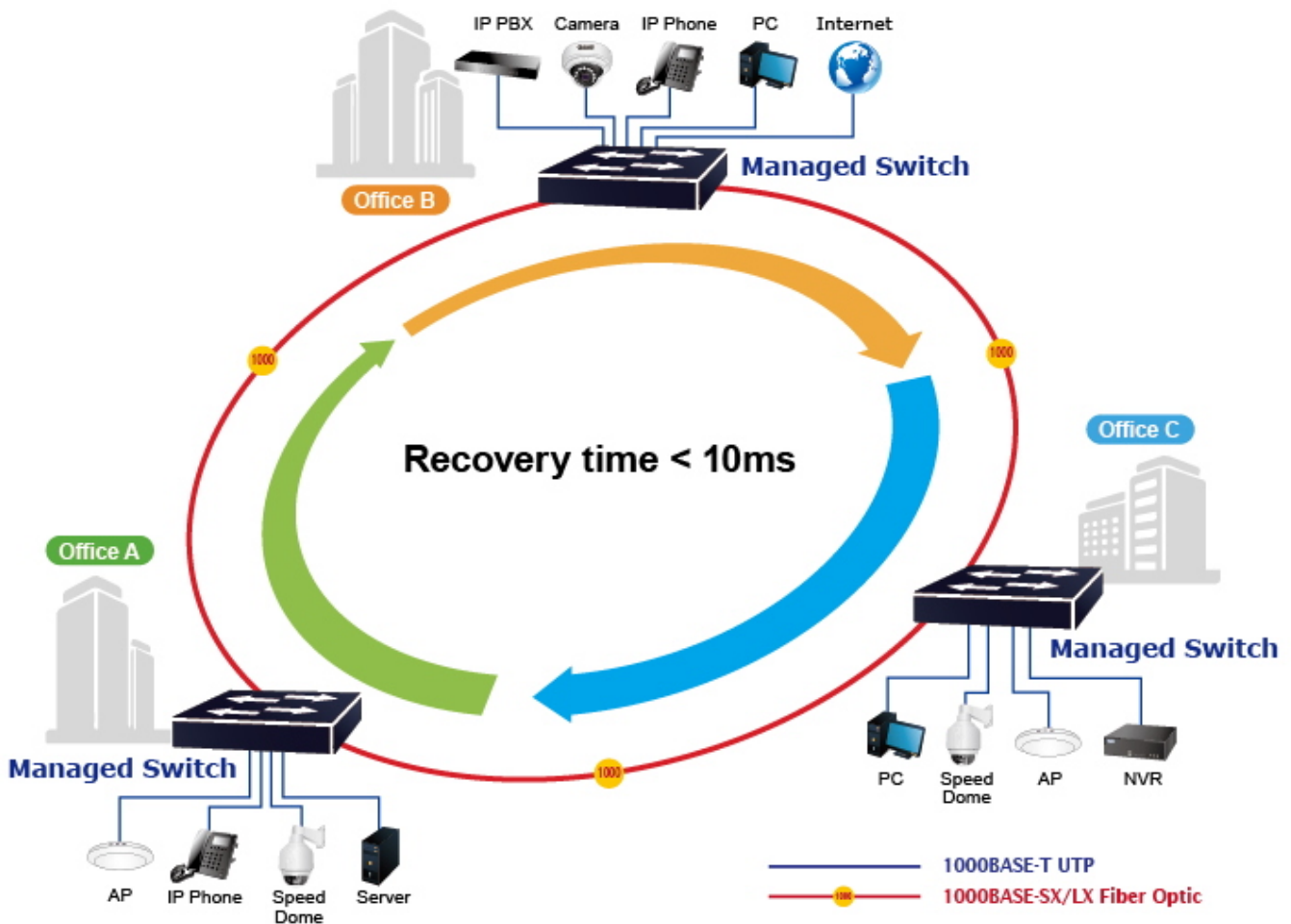
The Best in System Uptime for Reliability

- Cyber Security**
- L3 Static Routing**
- Fanless**
- ERPS**
- PLANET CloudViewer Supported**



4xGbE TP/SFP Combo

With Advanced Cybersecurity, Cyber Attacks of All Kinds are Non-existent
Industrial L2+ 20-Port 10/100/1000T + 4-Port TP/SFP Combo Managed Ethernet Switch **IGSW-24040T**



Digital Input



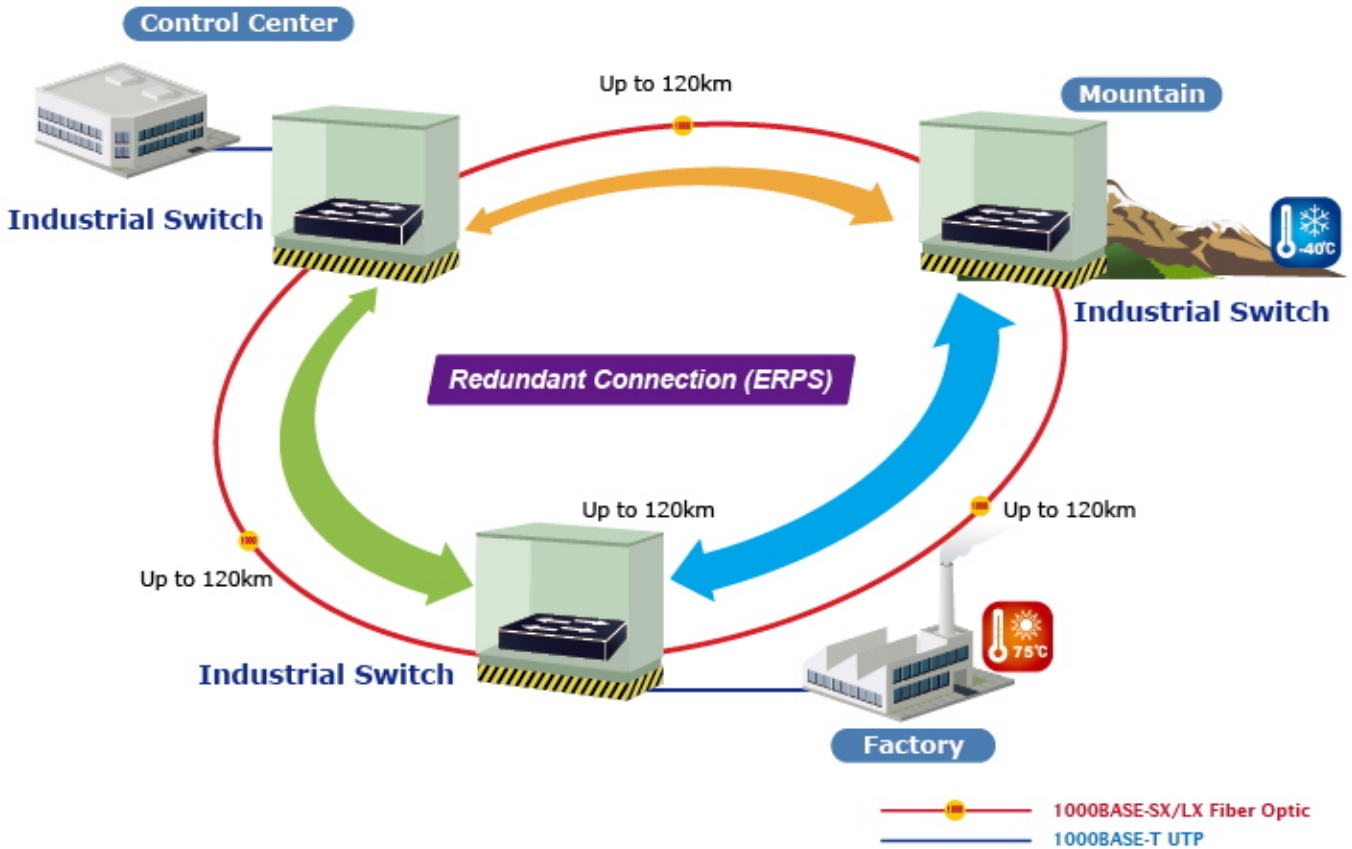
Digital Output



Fault Alarm Feature







VLAN Routing Applications

