

Jan Skopový (hw.ddfu.org)

hello@ddfu.org

+420 731 533677

14.04.26 6:19:16

PLANET IGS-504PT



Cena celkem:	4 623 Kč (bez DPH: 3 821 Kč)
Běžná cena:	5 086 Kč
Ušetříte:	462 Kč
Kód zboží:	NETPLA2370
Part No.:	IGS-504PT
Záruka:	60 měs.
Stav:	Nové zboží

Popis

PLANET IGS-504PT

Průmyslový mini switch nabízející **5x RJ-45 10/100/1000 Base-T** port, z toho čtyři porty s podporou **PoE+ (802.3af/at)** napájení až **30 W** na port a celkový napájecí PoE výkon **120 W**.

Díky svému kovovému pouzdrú s krytím dle certifikace **IP30** odolává vysokým teplotám **od -40 do +75 °C**, a i díky tomu je vhodný do náročných provozů. Přepínací kapacita switche je **10 Gbps** a propustnost činí **7,4 Mpps**.

Excellent Practical Plug & Play Switch that Suits Various PoE Applications

4 x 802.3at PoE+

120W PoE Budget **30W PoE** **75°C / -40°C** **48~54V Redundant DC Input**

10/100/1000T Uplink

4.1" **2.8"**

Monitoring Center

ZÁKLADNÍ SPECIFIKACE

Fyzické vlastnosti:

Porty: 5x RJ-45 10/100/1000 Base-T

Paměť: 2k MAC adres

Propustnost: sběrnice 10 Gbps, provozně 7,4 Mpps (64 B)

Podpora přenosu: JumboFrame 9 KB

Provedení: DIN lišta, na zeď

Napájení: DC 48-54 V (max. 3 A) redundantní, s funkcí ochrany proti přepólování (zdroj není součástí balení)

Ochrana: ESD do 6kV DC

Provozní teplota: -40 až +75 °C

Rozměry: 104 x 70 x 30 mm

Hmotnost: 260 g

PoE funkce:

Celkový napájecí výkon: 120 W IEEE 802.3af/at

Počet injektorů: 4x až 30 W (max. 30 W při napájení 54 V, max. 15 W při napájení 48 V)

Typ napájení: End-span

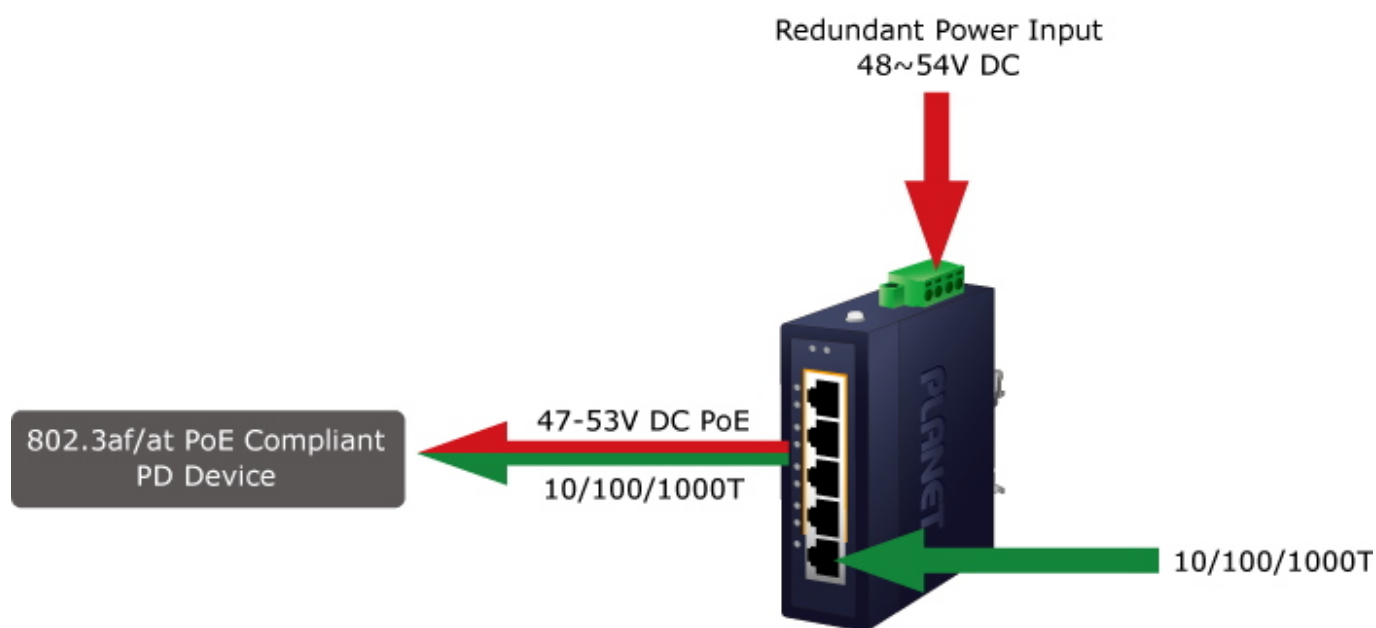
Průmyslové vlastnosti:

zařízení je odolné proti pádu (IEC-60068-2-32) z výšky 75 cm na všechny dopadové části

zařízení je odolné proti vibracím (IEC-60068-2-6)

zařízení je odolné proti přetížení krátkodobému zrychlení 50g, dlouhodobému 4g, (IEC-60068-2-27)

elektrická bezpečnost dle CE EN-60950



Non-stop Ethernet Server Dual Power Input with Auto Failover



Compact Industrial 5-Port Switch





Port 1~Port 4 PoE IP Cameras



Port 5 Uplink Port

-  1000BASE-T UTP with PoE
-  1000BASE-T UTP
-  Power Line



DIN-rail Mounting



Wall Mounting



Side Wall Mounting
(Space saving)