

## VICTRON LYNX SMART BMS 500



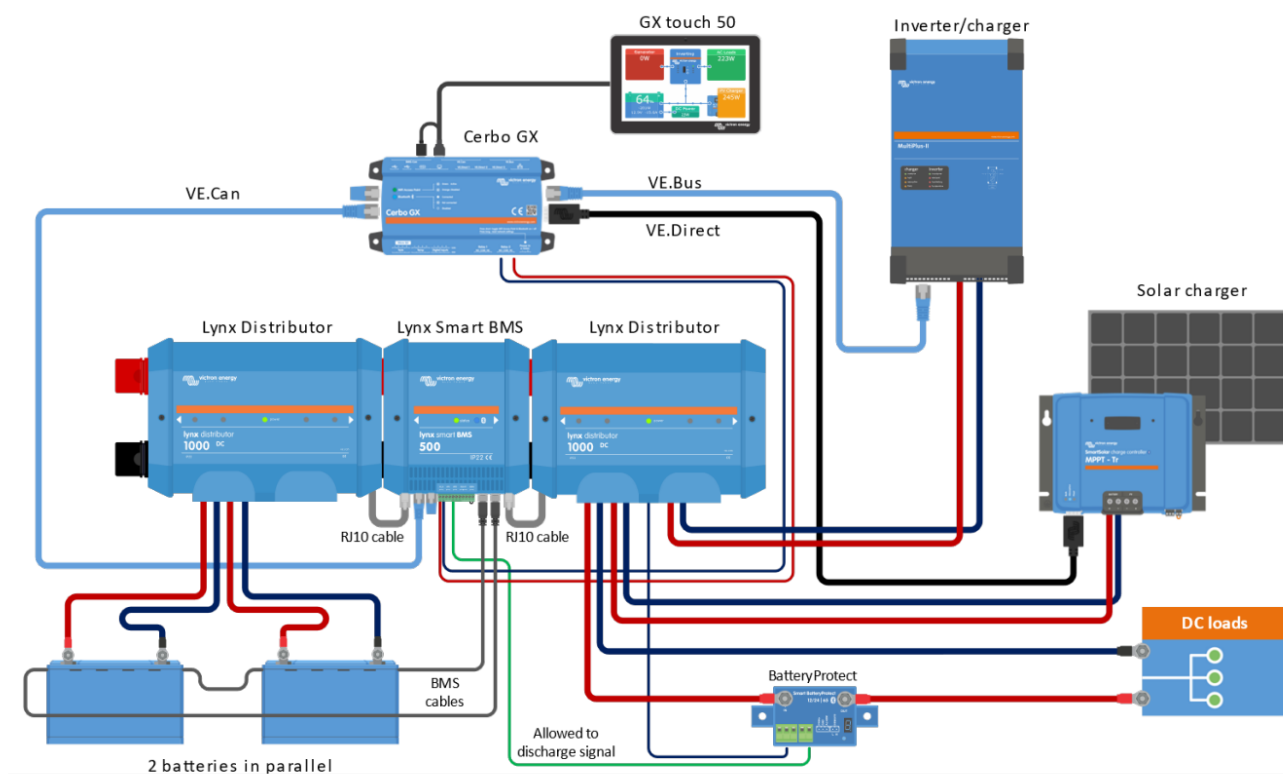
Cena celkem:	<b>20 688 Kč</b> <b>(bez DPH: 17 097 Kč)</b>
Běžná cena:	<b>22 757 Kč</b>
Ušetříte:	<b>2 069 Kč</b>
Kód zboží:	ELEGWL0204
Part No.:	LYN034160200
Záruka:	60 měs.
Stav:	Nové zboží

## Popis

### Victron Lynx Smart BMS 500

**Lynx Smart BMS 500** je zařízení pro správu Smart lithiových baterií Victron Energy. Pro řadu lithiových baterií Smart Lithium je k dispozici několik BMS (systémů pro správu baterií). Zařízení Lynx Smart je tou nejbohatší a nejkompletnější variantou.

- Vestavěný stykač 500 A, používaný jako záložní bezpečnostní mechanismus a k dispozici také jako dálkově ovladatelný hlavní vypínač.
- Sledování stavu baterie, zobrazuje stav nabití v procentech a další údaje.
- Předběžný poplach: poskytuje varování před tím, než se systém vypne, například kvůli nízkému napětí článku.
- Bluetooth pro použití zařízení s aplikací VictronConnect nastavení a sledování systému.
- Místní a vzdálené sledování pomocí zařízení Victron GX, například Cerbo GX.



## ZÁKLADNÍ SPECIFIKACE

**Provozní napětí:** DC 9-58 V, pro systémy 12/24/48 V

**Jmenovitý proud:** 500 A (DC kontinuální)

**Rozhraní:** VE.Can, 1x RJ-45, 1x RJ-10, sběrnice M8, svorkovnice

**Stupeň ochrany:** IP22

**Rozměry:** 190 x 180 x 80 mm

### Aplikace VictronConnect:



[Aplikace VictronConnect pro mobilní zařízení s Androidem](#)



[Aplikace VictronConnect pro mobilní zařízení s iOS](#)



[Aplikace VictronConnect pro Mac zařízení](#)

**Aplikace je také ke stažení na stránce výrobce Victron Energy (Mac/Windows/Linux/iOS/Android):**

<https://www.victronenergy.com/support-and-downloads/software#victronconnect-app>