

## VICTRON ENERGY METER EM540 (3F)



|              |                            |
|--------------|----------------------------|
| Cena celkem: | <b>2 704 Kč</b>            |
|              | <b>(bez DPH: 2 235 Kč)</b> |
| Běžná cena:  | <b>2 975 Kč</b>            |
| Ušetříte:    | <b>270 Kč</b>              |
| Kód zboží:   | SOPVIC0006                 |
| Part No.:    | REL200100100               |
| Záruka:      | 60 měs.                    |
| Stav:        | Nové zboží                 |

## Popis

### Victron Energy meter EM540 (3F)

Victron EM540 je běžné zařízení pro monitorování výkonu a energetických parametrů ve **3fázových aplikacích**, jako například v rozvaděči, nebo pro sledování výkonu FV střídače, AC generátoru či výkonu měniče/nabíječky. Informace z něj jsou získávány a zobrazovány na zařízení GX a na portálu VRM.

- Kompaktní provedení
- Lepší přístup ke konektorům RS-485 pro jednodušší instalaci
- Pro 3 fáze, max. 65 A
- Přímé připojení pomocí rozhraní RS-485 na rozhraní USB
- Vestavěný LCD displej

### EM540 je možné v zařízení GX (např. Cerbo GX) nakonfigurovat pro čtyři různé role:

- Jako síťový měřič a jako vstupní řídicí prvek pro systém ESS (systém skladování energie)
- Pro měření výkonu FV střídače
- Pro měření výkonu elektrocentrály (AC)
- Jako měřič střídavého proudu k měření výstupu střídače nebo měniče/nabíječky

### ZÁKLADNÍ SPECIFIKACE

**Pro:** 3fázové aplikace

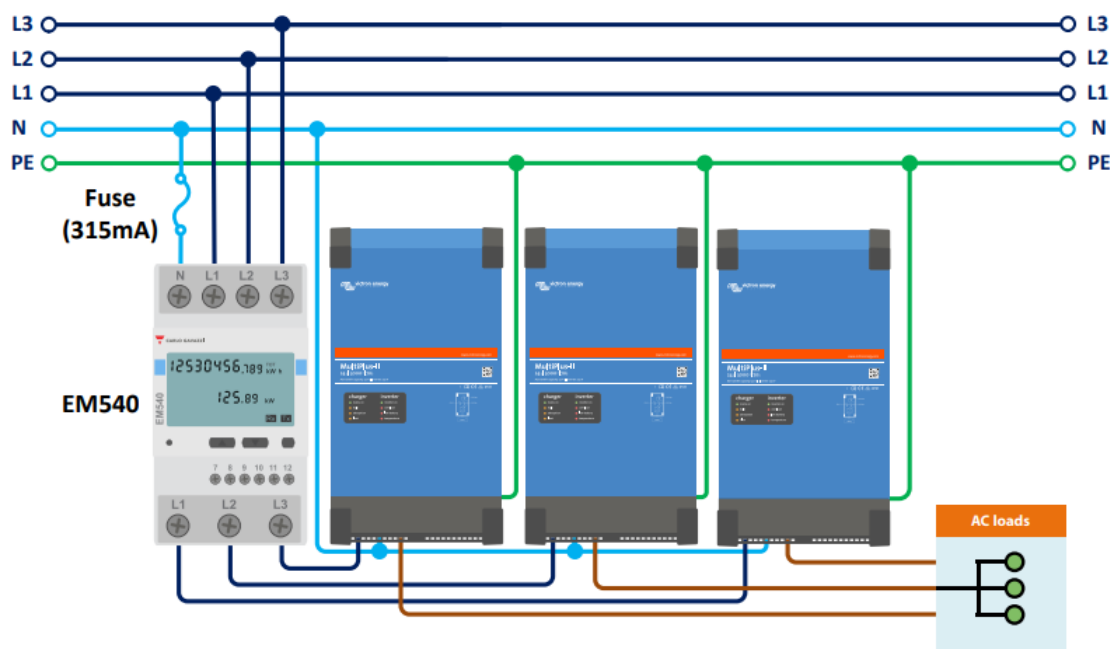
**Max. vstupní proud:** 65 A na jednu fázi

**Rozhraní:** RS-485

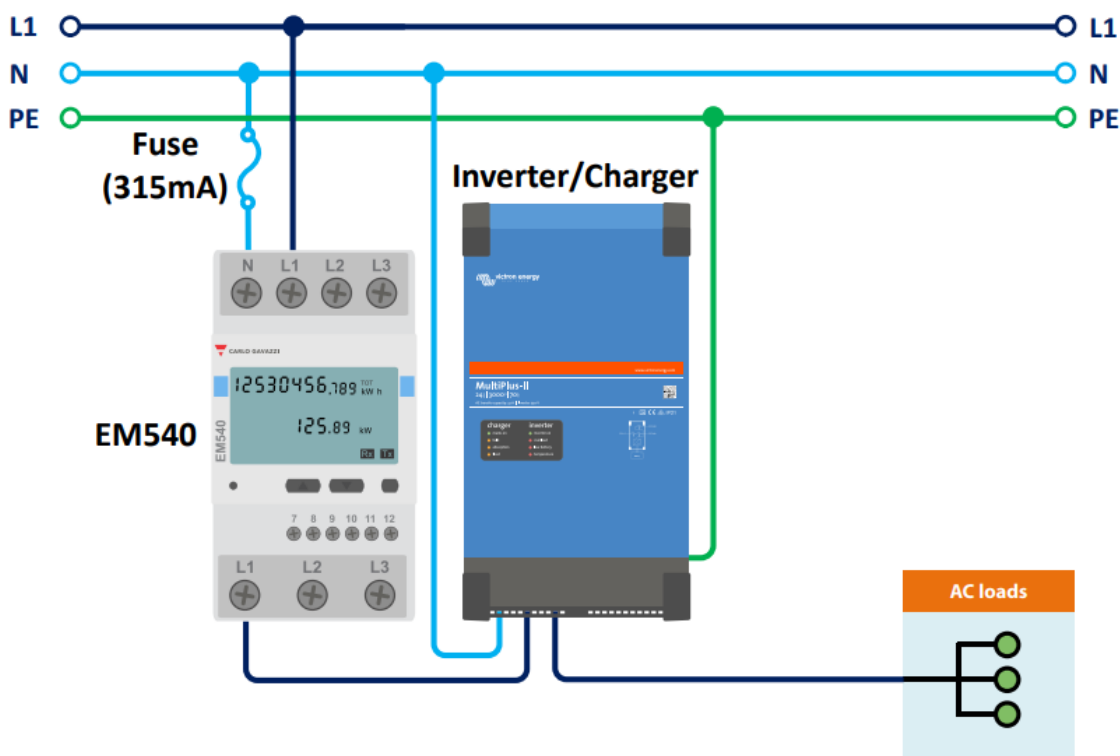
**Displej:** ano

**Hmotnost:** 278 g

**3fázové schéma:**



**1fázové schéma s jednou funkcí:**



**1fázové schéma se dvěma funkcemi:**

