

SOLAX DTSU666



Cena celkem:	3 894 Kč
	(bez DPH: 3 218 Kč)
Běžná cena:	4 284 Kč
Ušetříte:	389 Kč
Kód zboží:	ELESLX0003
Part No.:	DTSU666
Záruka:	24 měs.
Stav:	Nové zboží

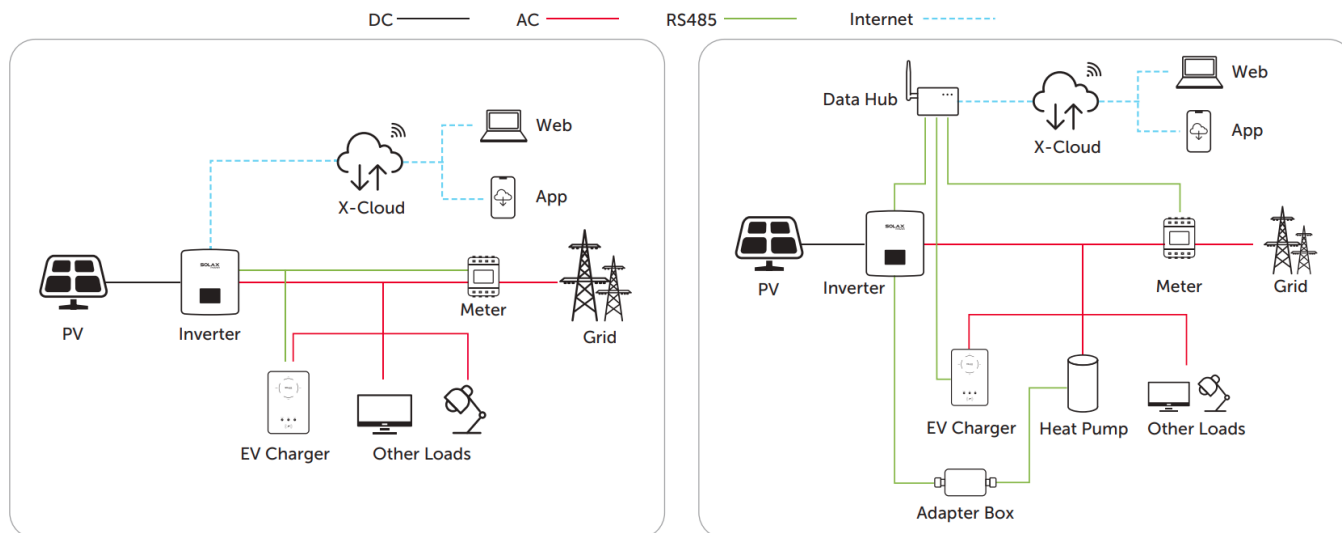
Popis

SOLAX DTSU666

Třífázový elektroměr pro síťové měniče Solax. Měřicí modul je nezbytný pro správný chod měniče a slouží k měření směru, rozsahu výkonu a proudu, dále pak řídí provoz měniče přes komunikaci RS485.

- **Přesný** - disponuje třídou přesnosti měření B
- **Pohodlný** - montáž na 35mm DIN lištu
- **Úspora energie** - celková spotřeba energie $\leq 1,5$ W.
- **Bezpečný a spolehlivý** - konstrukce bez pojistek, mezinárodní autorizovaná certifikace, plně utěsněná konstrukce s přirozeným chlazením
- **Inteligentní energie** - čistá, úsporná obnovitelná energie bez znečištění pro udržitelný rozvoj
- **Chytré monitorování** - jeden terminál může ovládat více zařízení, provádět monitorování parametrů a dotazování na poruchy.

Schéma zapojení:



ZÁKLADNÍ SPECIFIKACE

Jmenovité napětí: AC 230 V / 400 V

Vstupní napětí (fázové): AC 154-286 V

Typ elektrické sítě: 3P4W / 3P3W

Měřicí rozsah:

síťové napětí: AC 290,5-539,5 V

fázové napětí: AC 168-312 V

Max. proud (I_{max}): 80 A

Min. proud (I_{min}): 0,25 A

Vlastní spotřeba: $\leq 1,5$ W

Rozhraní: Modbus-RTU, RS-485, RJ-45

Rozměry: 100 × 72 × 65,5 mm