

**Jan Skopový (hw.ddfu.org)**

hello@ddf.org

+420 731 533677

14.04.26 16:07:45

## XTEND SOLARMI SCKD-3B



Cena celkem:	<b>28 Kč</b> <b>(bez DPH: 23 Kč)</b>
Běžná cena:	<b>31 Kč</b>
Ušetříte:	<b>3 Kč</b>
Kód zboží:	SOPSMI0016
Part No.:	SCKD-3B
Záruka:	26 měs.
Stav:	Nové zboží

## Popis

### Xtend Solarmi SCKD-3B

Držák (koncový) pro snadné **uchycení prvního a posledního solárního panelu s 30mm nebo 35mm rámem** na hliníkovou lištu řady **SC**. Použijte vždy 2 držáky na každé straně panelu. Pokud máte instalováno více panelů, použijte středový držák, který se umísťuje mezi panely. Upevňuje se pomocí imbusového klíče M8.

### ZÁKLADNÍ SPECIFIKACE

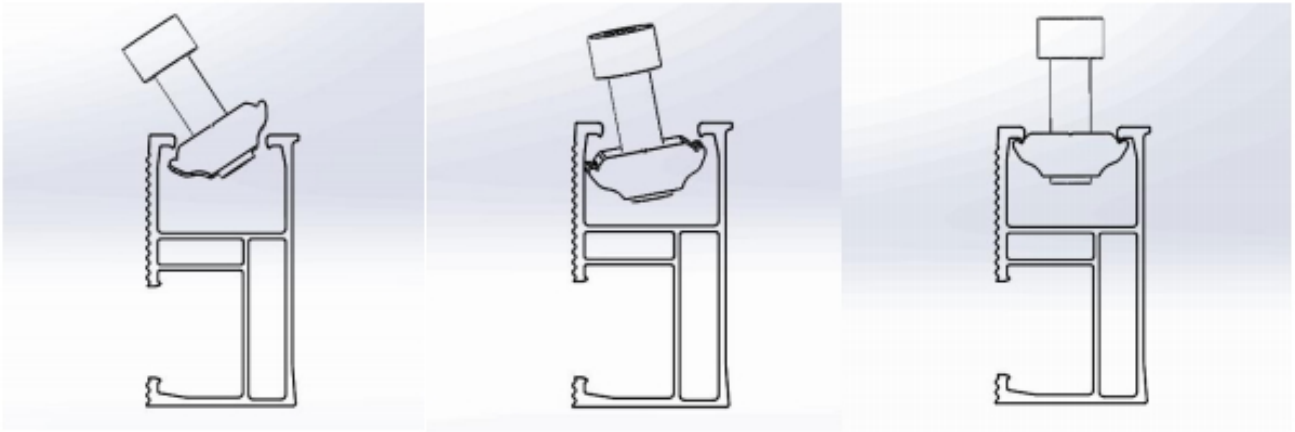
**Kompatibilita:** lišta SC, solar. panel 30 mm, solar. panel 35 mm

**Materiál:** hliníková slitina

**Barva:** černá

Více informací o tom, jak připravit konstrukci pro uchycení solárních panelů na střechu naleznete na následujícím odkazu.  
[Sestava držáků pro pole solárních panelů na střechu.](#)

**Instalace je velmi snadná kdekoliv na liště:**



V držáku jsou dva otvory pro dodávaný šroub. Jeden pro 30mm rám, druhý pro 35mm rám. Viz níže:

