

VICTRON CAN-BUS TEPLOTNÍ ČIDLO

Cena celkem: **3 379 Kč****(bez DPH: 2 793 Kč)**Běžná cena: **3 717 Kč**Ušetříte: **338 Kč**

Kód zboží: SOPVIC0033

Part No.: ASS000200100

Záruka: 60 měs.

Stav: Nové zboží

Popis

Victron CAN-bus teplotní čidlo

CAN-Bus teplotní čidlo je příslušenství vyvinuté speciálně pro všechny modely měničů **DC-DC s buckboostem**. Teplota je přenášena do měniče DC-DC buck-boost prostřednictvím komunikačního kabelu přes komunikační porty sběrnice CAN. Snímač teploty CAN.bus lze použít také v kombinaci s jakýmkoli **Victronem Multi nebo Quattro**. To umožňuje regulovat nabíjecí napětí v souladu s nízkou teplotou. U lithiových systémů **LiFePO4** je tento snímač v mnoha systémových aplikacích nezbytný vzhledem k tomu, že baterie LiFePO4 se nesmí nabíjet, pokud jsou příliš studené. Nabíjení lithiových baterií při bodu mrazu nebo kolem něj způsobí trvalé poškození článků.

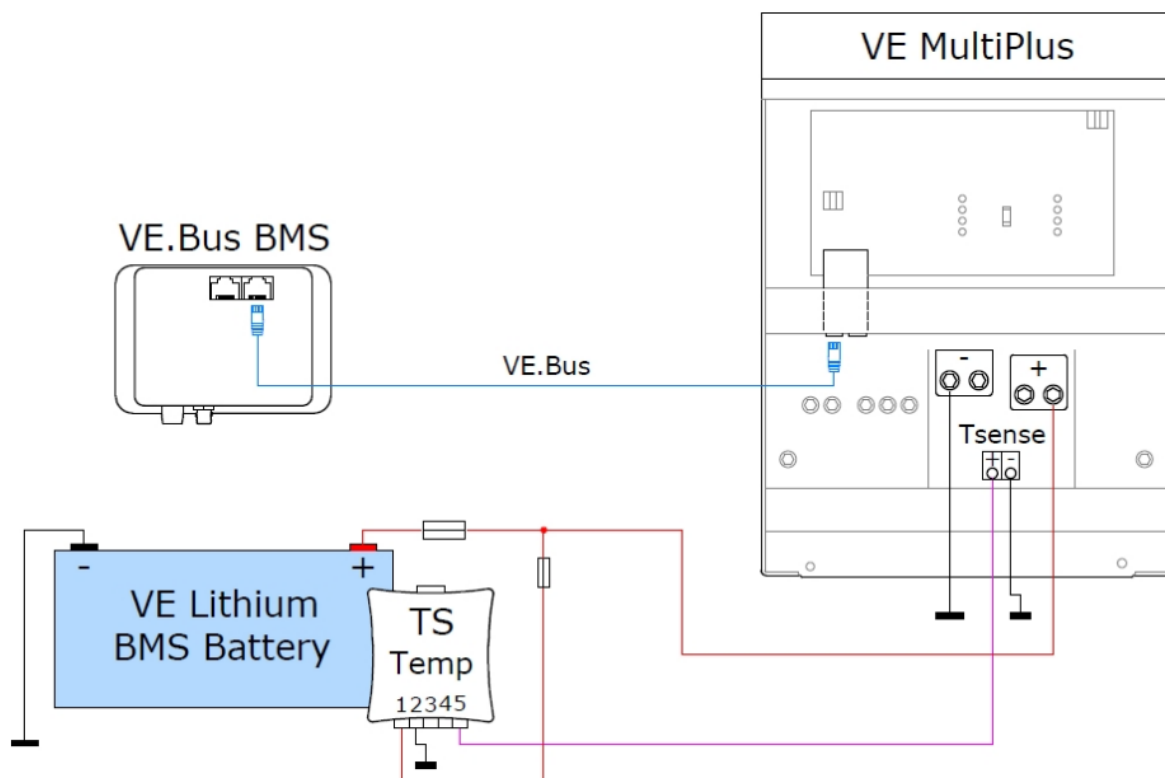
ZÁKLADNÍ SPECIFIKACE

Napájecí napětí: DC 4,36 V**Spotřeba elektrické energie:** 60 mA**I/O rozhraní:** 1x alarm výstup (5pin), 350 mA**Rozměry:** 57,6 × 40 × 15,8 mm**Hmotnost:** 12 g

Barva LED	Indikace LED	Indikace stavu
Zelená	Zelená 1 s, poté červená	Zahájení provozu
	Zelená LED bliká 1x za 4 sekundy	Teplota je vyšší než nastavená prahová hodnota
	Zelená LED bliká 3x	Snímač teploty na sběrnici CAN-bus obdržel novou prahovou hodnotu z 800/1600
Červená / zelená	Krátké červené bliknutí, po kterém následuje 3x zelené	Připojení sběrnice CAN
Červená	Dlouhý červený záblesk (1 sekunda)	Samostatný režim, bez připojení sběrnice CAN

Barva LED	Indikace LED	Indikace stavu
	Červená LED bliká 3× za 4 sekundy	Snímač teploty CAN-bus (stále) nemá platnou prahovou hodnotu
	Červená LED se rozsvítí na 1 sekundu	Teplota dosáhla nastavené prahové hodnoty (alarm, stav aktivní)
	Červená LED bliká 1× za 4 sekundy	Teplota dosáhla nastavené prahové hodnoty

Teplotní čidlo CAN-bus s Quattro nebo MultiPlus a baterií Victron Lithium BMS. Řízení nabíjecího proudu MultiPlus, pokud je teplota příliš nízká.



Snímač teploty CAN-bus s měničem buck-boost a baterií Victron Lithium BMS. Měníč buck-boost nabíjí regulátor napětí, pokud je teplota příliš nízká.

