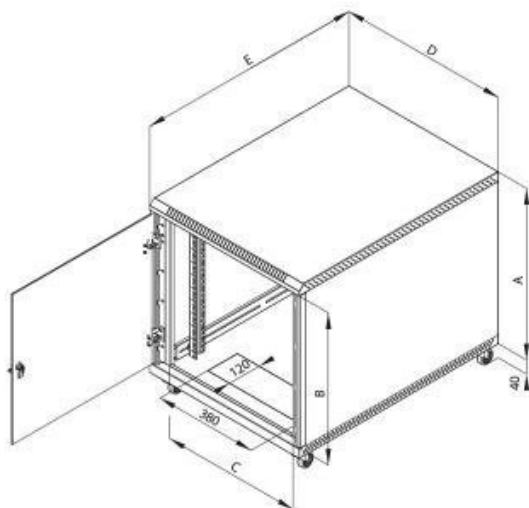


ROZVADĚČ TRITON RCA 19" 12U 1000 MM



Cena celkem:	14 073 Kč (bez DPH: 11 630 Kč)
Běžná cena:	15 480 Kč
Ušetříte:	1 407 Kč
Kód zboží:	ACNET9517
Part No.:	RCA-12-L61-BAX-A1
Záruka:	24 měs.
Stav:	Nové zboží

Popis

Triton RCA 19" 12U 1000 mm

Speciální svařovaný kontejnerový rozvaděč jehož konstrukce je směřována pro umístění pod kancelářský stůl. Instaluje se na kolečka, která jsou součástí balení. Dveře skleněné s bezpečnostním kaleným sklem 4 mm.

- **Pojezdová kolečka** - Tento typ rozvaděče se instaluje na kolečka (jsou v příbalu). Dvě z nich jsou opatřena brzdou.
- **Nastavitelné vertikální lišty** - Dva páry plynule nastavitelných vertikálních 19" lišt jsou u verzí hlubokých 900 a 1000 mm doplněny ještě středovým párem.
- **Vylamovací záslepky** - V horní, spodní a zadní části rozvaděče jsou připraveny kabelové vstupy kryté vylamovacími záslepkami.
- **Vysoká pevnost konstrukce** - Rozvaděč má robustní svařovanou konstrukci. Vysoká kvalita zpracování a nejnovější technologie zajišťují skvělý vzhled rozvaděče.
- **Flexibilní otevírání dveří** - Vlastní systém pantů umožňuje otvírání dveří pod úhlem téměř 165°. Dveře lze snadno demontovat.
- **Sklo** - Celoskleněné dveře se vyrábějí z tvrzeného bezpečnostního skla tl. 4 mm, které je odolné běžným nárazům. Při rozbití tvoří množství drobných úlomků jako automobilové sklo. Dveře jsou zkoušeny v certifikované zkušebně a odpovídají požadavkům normy ČSN EN 12150-1+A
- **Zámek na dveřích** - Umožňuje snadný a rychlý přístup do rozvaděče.
- **Dveře** - Dveře rozvaděče jsou standardně celoskleněné, ale na požádání mohou být i celoplechové anebo s perforací.
- **Montáž dodatečné ventilační jednotky** - Na zadní stěně je příprava pro montáž dodatečné ventilační jednotky pro nástěnné rozvaděče podporující chlazení instalovaných zařízení (např. RAX-CH-X2x-X1).

Vlastnosti

- 19" kontejnerový rozvaděč s krytím IP20.
- Rozvaděč je určen pro umístění na kolečka pod pracovní stůl.
- Součástí rozvaděče jsou dva páry vertikálních lišt (tři páry u rozvaděčů hlubších než 800 mm).
- Konstrukce rozvaděče: Kompaktní svařovaný rozvaděč / Dveře celoskleněné s bezpečnostním tvrzeným sklem 4mm.

Na vyžádání celoplechové nebo perforované.

- Dovolené zatížení jednotlivých dveří je max. 10 kg.
- Minimální tloušťka povrchové úpravy je 65 µm.
- Rozvaděče jsou určeny k instalaci datových a telekomunikačních zařízení a jejich distribučních systémů.
- Rám rozvaděče a všechny oddělitelné části jsou pospojovány pomocí propojovacích kabelů, které musí být důkladně připevněny a zasunuty do konektorů po celou dobu užívání rozvaděče.
- Na spodní části rozvaděče je umístěn šroub M8 pro připojení pospojování.
- Kabelové vstupy kryté vylamovacími záslepkami jsou umístěny v horní a ve spodní části zadní stěny rozvaděče, další jsou na dně rozvaděče.
- Na zadní stěně rozvaděče jsou vylamovací záslepky a otvory připravené pro montáž ventilační jednotky.

ZÁKLADNÍ SPECIFIKACE

Výška: 12U (620 mm)

Hloubka: 1000 mm

Šířka: 600 mm

Max. doporučené zatížení: 200 kg

Hmotnost: 45,9 kg

Příslušenství:

2x klíč - přední dveře

2x kolečko bez brzdy

2x kolečko s brzdou