

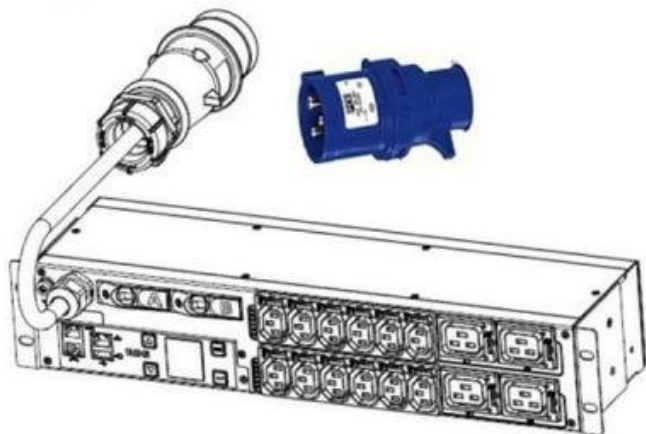
Jan Skopový (hw.ddfu.org)

hello@ddfu.org

+420 731 533677

16.04.26 0:52:44

EATON IEC EPDU EMIH06



| | |
|--------------|---|
| Cena celkem: | 18 728 Kč (bez DPH: 15 478 Kč) |
| Běžná cena: | 20 601 Kč |
| Ušetříte: | 1 873 Kč |
| Kód zboží: | UPSE1194 |
| Part No.: | EMIH06 |
| Záruka: | 24 měs. |
| Stav: | Nové zboží |

Popis

Eaton IEC ePDU EMIH06

ePDU Eaton jsou vnitrostojanové rozvaděče elektrické energie navržené speciálně pro prostředí datových center. Zajišťují spolehlivý a nepřerušovaný rozvod napájení a umožňují vám měření na úrovni napájecí větve a fáze za účelem efektivního vyrovnání zatížení (bez přepínání), monitorovat a kontrolovat vaši spotřebu elektrické energie až na úroveň jednotlivých serverů.

ZÁKLADNÍ SPECIFIKACE

Výška: 2U

Max. výkon: 7 kW

Napětí: 230 V

Proud: 32 A

Fáze: třífázová

Monitorování proudového odběru: ano

Vstup: 1 x IEC 60309 32A

Výstupní zásuvky: 12 x IEC-320-C13, 4 x IEC-320-C19

Jističe: ano, 2 jednopólové

Ovládání zásuvky: ne