

XTENDLAN IRLOUT850SH-30



| | |
|--------------|---|
| Cena celkem: | 9 803 Kč (bez DPH: 8 102 Kč) |
| Běžná cena: | 10 784 Kč |
| Ušetříte: | 980 Kč |
| Kód zboží: | NETXTE2133 |
| Part No.: | IRLOUT850SH-30 |
| Záruka: | 26 měs. |
| Stav: | Nové zboží |

Popis

XtendLan IRLOUT850SH-30

Infračervené světlo, venkovní, voděodolnost IP65, napájení 230 V AC, dosah do 100–150 m, úhel 30 stupňů, příkon 47 W. Vysoce svítivé LED, fanless, hliníkový kryt s chladičem. S přípravou na sestavení více lamp vedle sebe. V zadní části zařízení se nachází fotorezistor, ve dne tedy přisvití nesvítí.

Lampy možno přímo sestavit vedle sebe, mají připravené vzájemné uchycení, které dovoluje natočit každou lampu jiným směrem. Lze sestavit nekonečný řetěz nebo sestavit lampy do kruhu apod.

ZÁKLADNÍ SPECIFIKACE

Napájení: 85–265 V AC, účinnost 0,9–0,98, příkon 47 W, klidový odběr 6 W

Uchycení: držák stěnový / stropní

Složení: 30× 2 W LED Epistar (jsou zatěžovány jen na 60 % svého maxima pro dlouhou životnost)

Světelný výkon: 29–35 W v deklarovaném úhlu, 133–159 W

Vlnová délka: 850 nm

Úhel záření: 30°

Šířka pásma: 25 nm

Spínání: automatické, vestavěný světelný senzor

Provozní teplota: -40 °C až +55 °C

Materiál: čelní panel nárazuvzdorný polykarbonát, skříň hliník

Krytí: IP65

Chlazení: pasivní

Rozměr: 213 × 210 × 115,5 mm

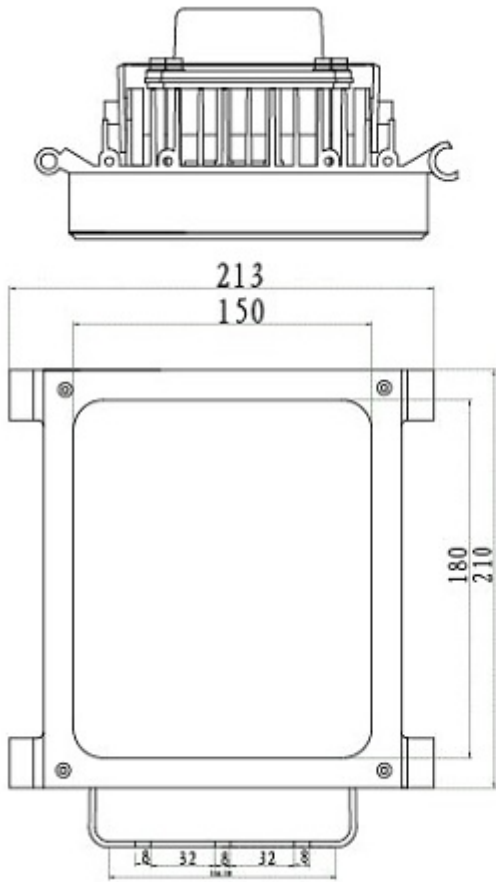
Hmotnost: 3,3 kg

Příklady sestavení:

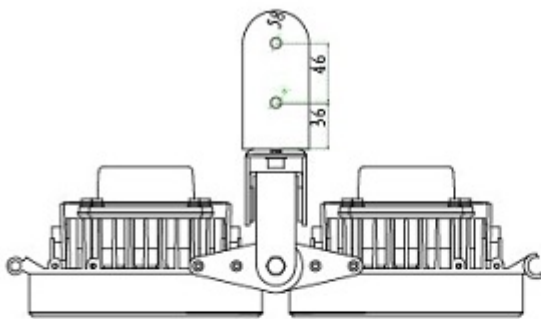
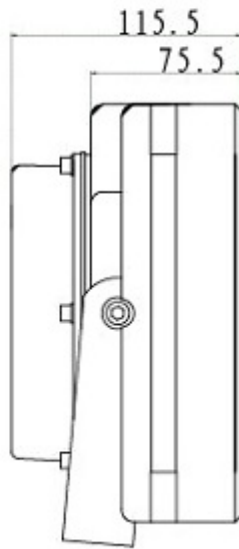




Rozměrová schémata:



Unit:MM



Unit:MM

