

## XTENDLAN IRLOUT850SH-15



Cena celkem:	<b>9 803 Kč</b> <b>(bez DPH: 8 102 Kč)</b>
Běžná cena:	<b>10 784 Kč</b>
Ušetříte:	<b>980 Kč</b>
Kód zboží:	NETXTE4360
Part No.:	IRLOUT850SH-15
Záruka:	26 měs.
Stav:	Nové zboží

## Popis

### XtendLan IRLOUT850SH-15

Infračervené světlo, venkovní, voděodolnost IP65, napájení 230 V AC, dosah do 200 m, úhel 15 stupňů, příkon 47 W. Vysoce svítivé LED, fanless, hliníkový kryt s chladičem. S přípravou na sestavení více lamp vedle sebe. V zadní části zařízení se nachází fotorezistor, ve dne tedy přisvití nesvítí.

Lampy možno přímo sestavit vedle sebe, mají připravené vzájemné uchycení, které dovoluje natočit každou lampu jiným směrem. Lze sestavit nekonečný řetěz nebo sestavit lampy do kruhu apod.

### ZÁKLADNÍ SPECIFIKACE

**Napájení:** 85–265 V AC, účinnost 0,9–0,98, příkon 47 W, klidový odběr 6 W

**Uchycení:** držák stěnový / stropní

**Složení:** 30× 2 W LED Epistar (jsou zatěžovány jen na 60 % svého maxima pro dlouhou životnost)

**Světelný výkon:** 29–35 W v deklarovaném úhlu, 530–630 W/sr

**Vlnová délka:** 850 nm

**Úhel záření:** 15°

**Šířka pásma:** 25 nm

**Spínání:** automatické, vestavěný světelný senzor

**Provozní teplota:** -40 °C až +55 °C

**Materiál:** čelní panel nárazuvzdorný polykarbonát, skříň hliník

**Krytí:** IP65

**Chlazení:** pasivní

**Rozměr:** 213 × 210 × 115,5 mm

**Hmotnost:** 3,3 kg

---

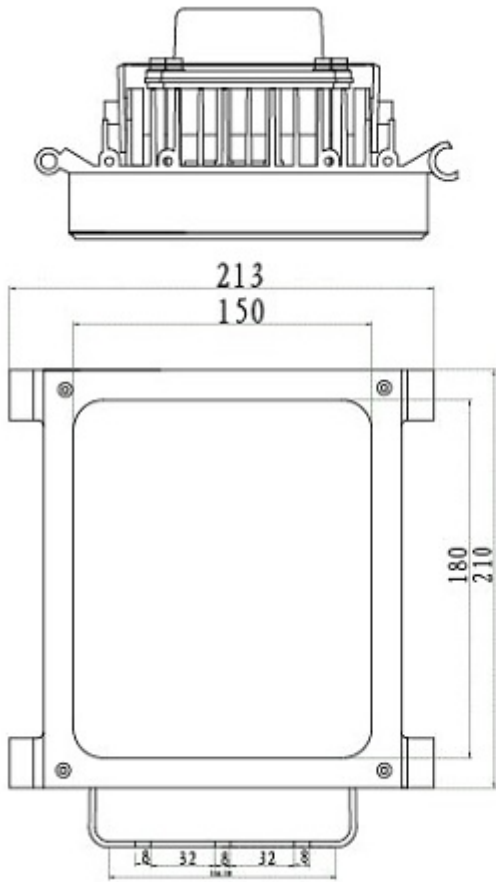
Příklady sestavení:



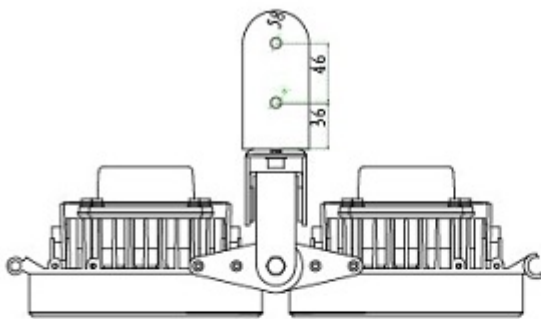
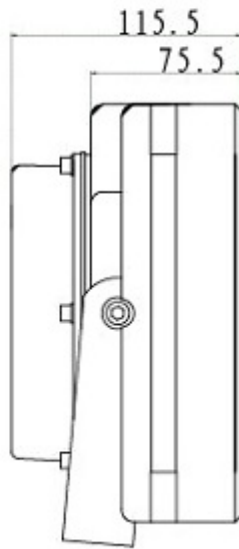


---

Rozměrová schémata:



Unit:MM



Unit:MM

