

## PLANET IPOE-171-95W



Cena celkem:	<b>6 988 Kč</b>
	<b>(bez DPH: 5 775 Kč)</b>
Běžná cena:	<b>7 687 Kč</b>
Ušetříte:	<b>699 Kč</b>
Kód zboží:	NETPLA2114
Part No.:	IPOE-171-95W
Záruka:	60 měs.
Stav:	Nové zboží

## Popis

### PLANET IPOE-171-95W

**Průmyslový** injektor pro napájení po Ethernetovém kabelu, standard **IEEE 802.3bt PoE++ do příkonu až 95 W**, pracuje i na **1/2,5/5Gb** propojení.

Krytí **IP30**, kovová skříň, pracovní teplota **-40 až +75 °C**, montáž na **DIN** lištu nebo přímo na zeď, ESD ochrana do 6 kV, přepětová ochrana do 6 kV, PoE režimy **Standard/Legacy/Force**, podpora napájení **PoH (Power over HD-BASE-T)**, redundantní napájení **DC 12-48 V**.

Průmyslový "Power over Ethernet Injector" IEEE 802.3bt s maximální zatížitelností 95 W pro napájení zařízení po Ethernetu. Designovaný pro použití s kamerami PTZ, dotykovými monitory, VoIP aparáty, POS (point of sale), kiosky, PoE osvětlení nebo Wi-Fi přístupovými body.

Injektor disponuje proti normě IEEE 802.3at zvýšenou zatížitelností, je tak ideálním pro aplikace kamerových systémů a VoIP telefonních sítí. Napájení PoE lze realizovat i na 5gigabitovém Ethernetu, podporuje 802.3/802.3u/802.3ab/802.3bz (2.5G/5GBase-T). Injektor je **zpětně kompatibilní s předchozí generací IEEE 802.3af/at**.

Zařízení standardu IEEE 802.3bt samo detekuje, zda je připojené a je schopné být napájeno z Ethernetu. Rovněž jsou takto napájená zařízení chráněna i proti poškození chybným zapojením.

## Speed Up Your Industrial PoE Networking with Superb Solution!



The advertisement features two blue industrial PoE switches, the IPOE-171-60W and the IPOE-171-95W, set against a background of an industrial facility at sunset. The switches are shown from a three-quarter perspective, highlighting their front panels with multiple RJ-45 ports and status LEDs. Surrounding the switches are several callout boxes with hexagonal borders, each containing a specific feature or specification. The overall aesthetic is professional and industrial, with a focus on reliability and performance in harsh environments.

**Redundant Power**

**Legacy + Force Mode**

**75°C**

**2.5/5Gbps Ethernet**

**IPOE-171-60W**

**IPOE-171-95W**

**60/95W PoE Out**

**PoE Usage LED**

**802.3bt PoE++**

**-40°C**

### ZÁKLADNÍ SPECIFIKACE

**Rozhraní:** 2x RJ-45 10/100/1G/2.5G/5GBase-T (1x data vstup, 1x PoE (data + napájení))

**Celkový napájecí výkon:** do 95 W, IEEE 802.3at PoE+, IEEE 802.3bt PoE++

**Zatížitelnost portu:** až 95 W

**Napájení:** DC 12-48 V (max. 5 A) redundantní (zdroj není součástí balení)

**Provozní teplota:** -40 až +75 °C

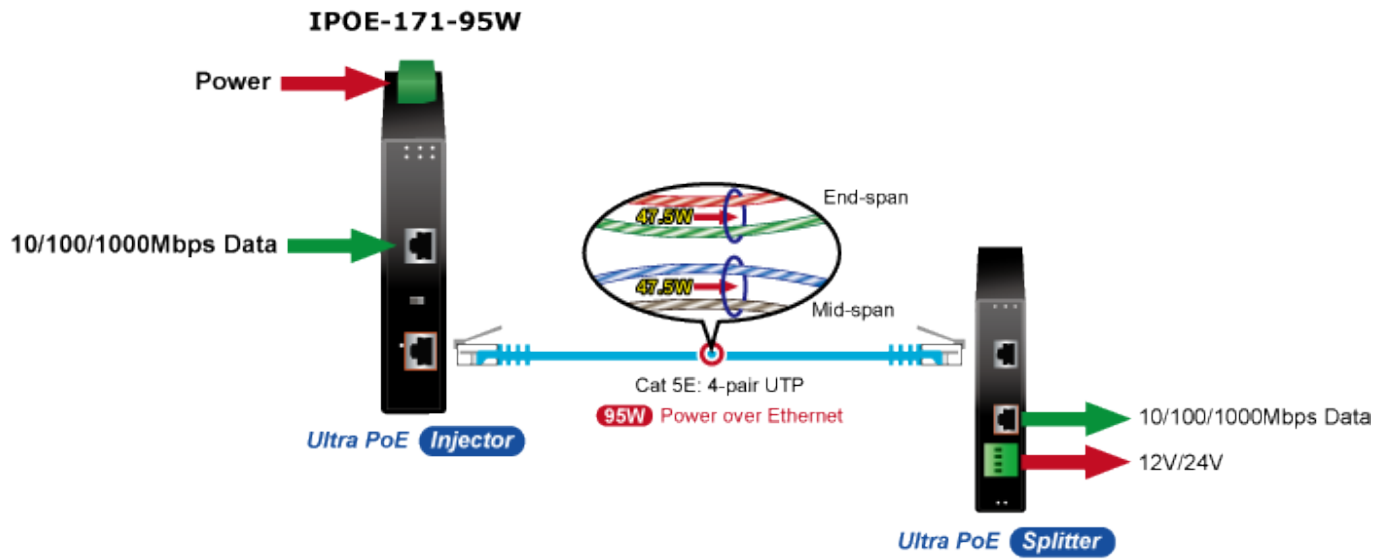
**Rozměry:** 135 x 87,8 x 32 mm

**Hmotnost:** 470 g



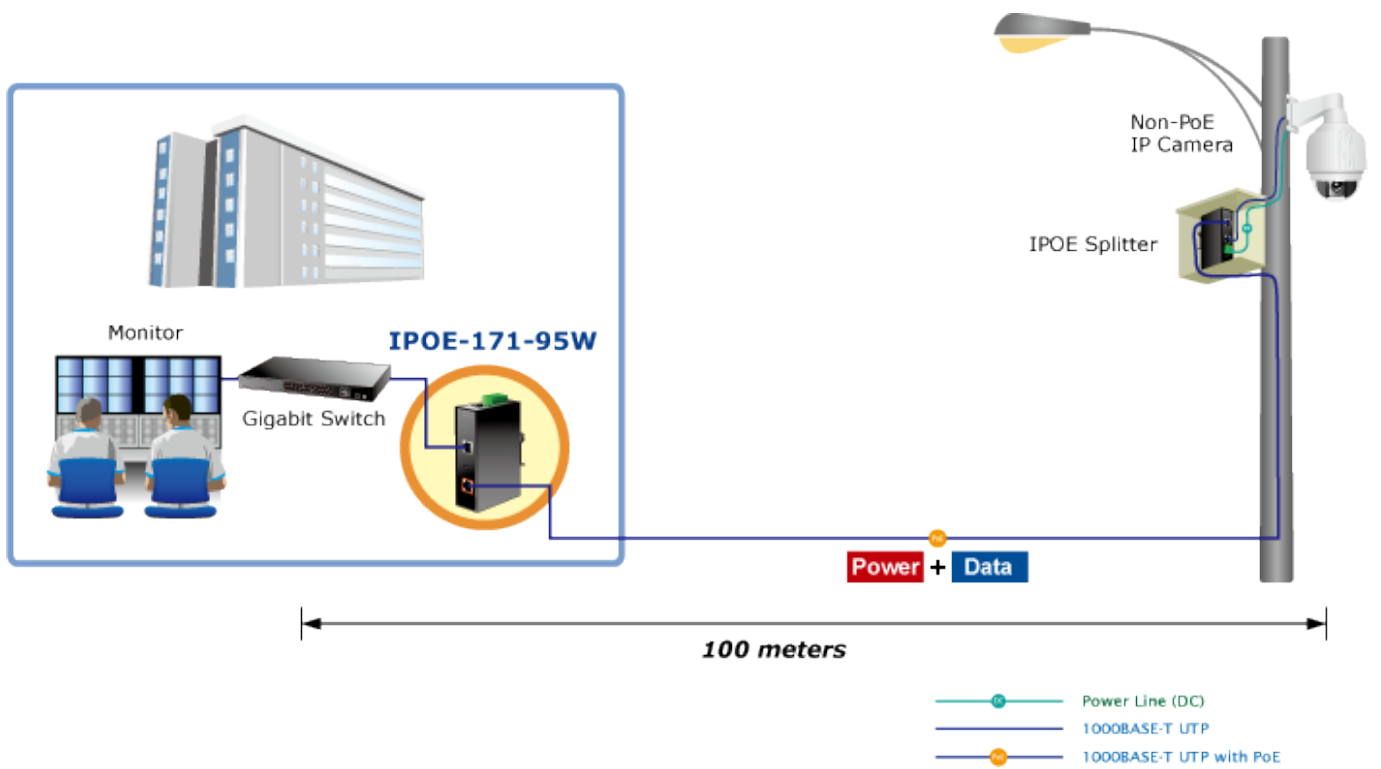
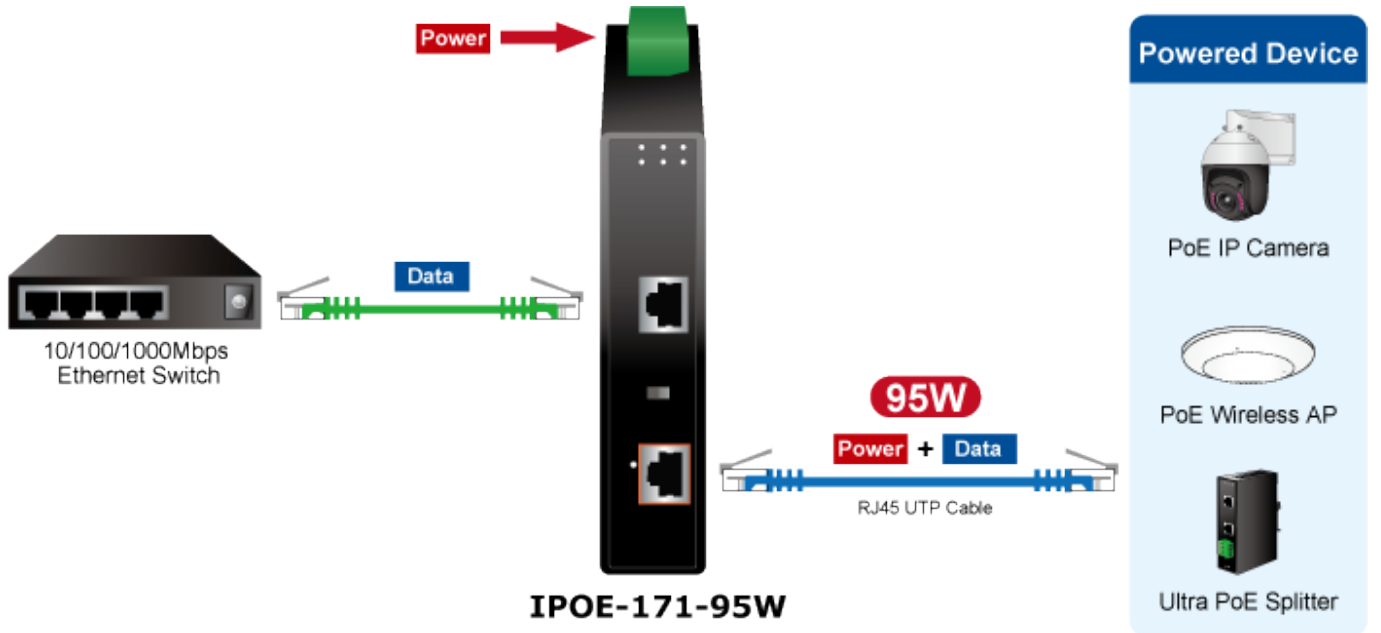
The chart illustrates the power and speed capabilities of the PoE switch across three different IEEE standards. It is structured as a vertical stack of three colored boxes, each representing a standard. To the left of each box is a large arrow pointing upwards, indicating increasing power and speed capabilities. The top box (orange) represents IEEE 802.3bt PoE++ with 60-95W power. The middle box (yellow) represents IEEE 802.3at PoE+ with 30W power. The bottom box (green) represents IEEE 802.3af PoE with 15W power. Each box contains icons for various devices that can be powered by the switch, such as thin clients, POS systems, digital signage, health care equipment, lighting, door phones, PTZ cameras, 11ac Wi-Fi APs, IP phones, and IP cameras.

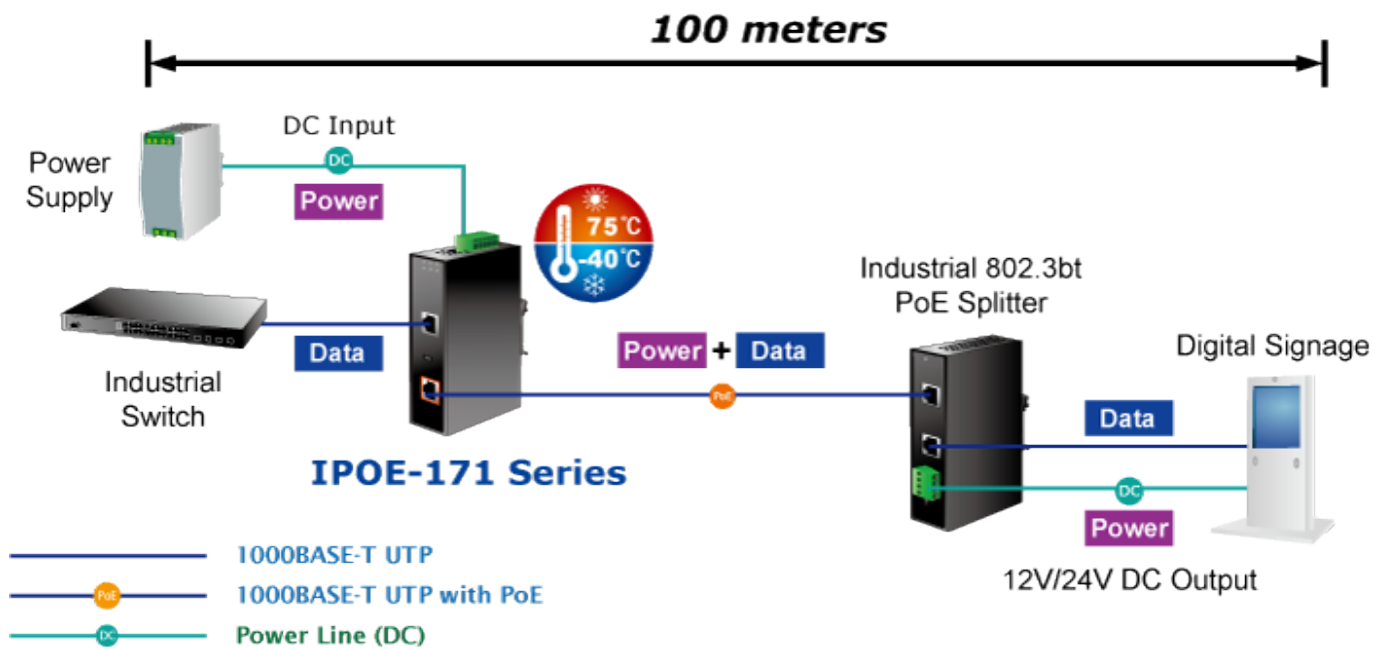
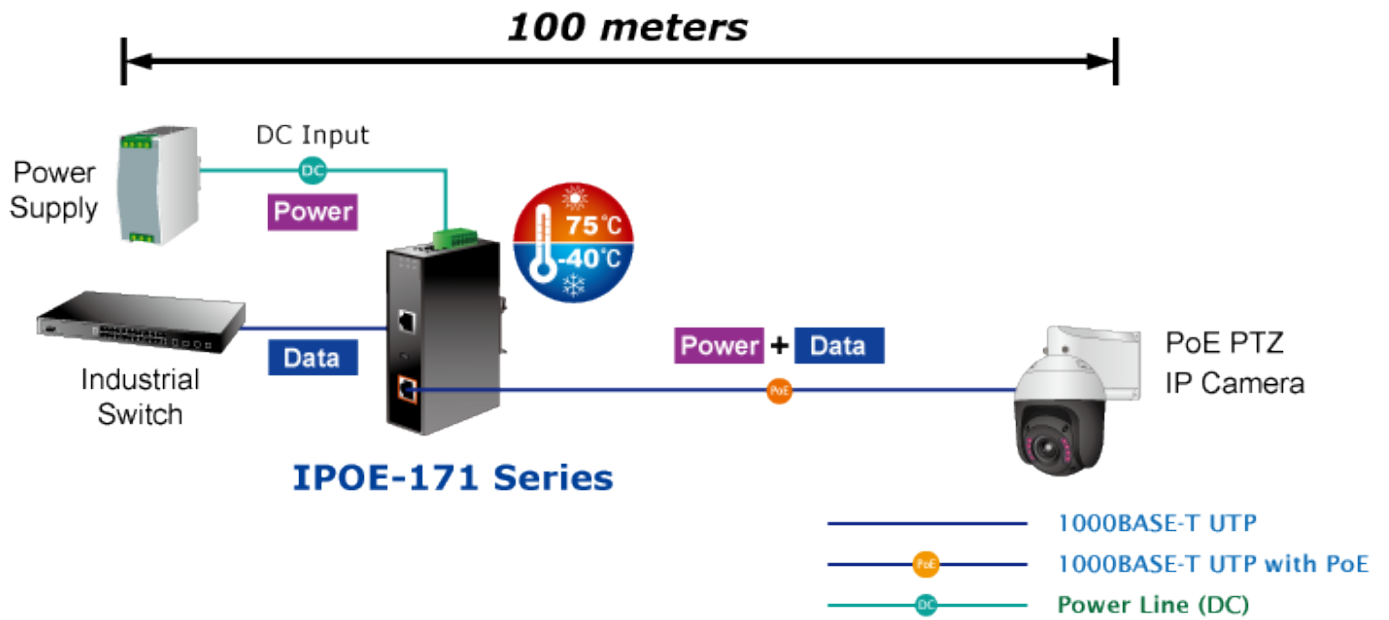
Standard	Power (W)	Supported Devices
802.3bt PoE++	60~95W	Thin Client, POS System, Digital Signage, Health Care, Lighting
802.3at PoE+	30W	Door Phone, PTZ Camera, 11ac Wi-Fi AP
802.3af PoE	15W	IP Phone, IP Camera

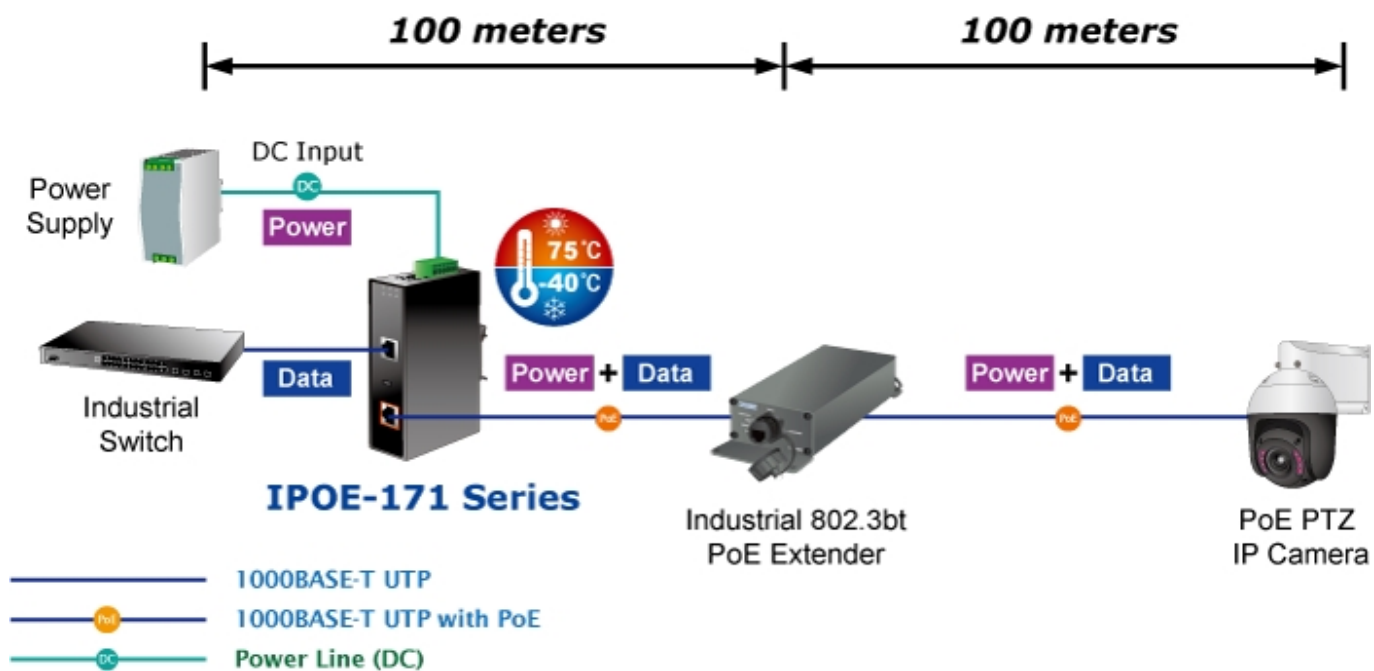


### Power Input and PoE Power Usage Display









 [Ostatní download](#)