

**Jan Skopový (hw.ddfu.org)**

hello@ddfu.org

+420 731 533677

14.04.26 16:22:06

## PRŮMYSLOVÁ BRÁNA PLANET IECS-1116-DO



Cena celkem:	<b>5 645 Kč</b> <b>(bez DPH: 4 665 Kč)</b>
Běžná cena:	<b>6 209 Kč</b>
Ušetříte:	<b>564 Kč</b>
Kód zboží:	NETPLA2253
Part No.:	IECS-1116-DO
Záruka:	38 měs.
Stav:	Nové zboží

## Popis

### PLANET IECS-1116-DO

Průmyslová "slave" brána EtherCAT poskytuje 16 výstupních kanálů. Komunikace po IP protokolu ve spojení s protokolem EtherCAT je využívána v automatizaci a ovládání zařízení v reálném čase.

Zařízení pro průmyslový Ethernet jsou určena do náročných provozních podmínek s velkým rozsahem pracovních teplot, nejistým napájením a častými otřesy, umožňují nasazení dobře známé Ethernetové technologie i v průmyslovém prostředí. Stejně tak je vhodný pro instalace do venkovně umístěných skříní s velkým kolísáním pracovních teplot (typicky bezdrátové a MAN ISP aplikace).



## ZÁKLADNÍ SPECIFIKACE

### Síťové vlastnosti:

- 2x rozhraní Fast Ethernet, 100BASE-TX, RJ-45
- 1x terminál blok
- LED indikátor pro diagnostiku provozu
- podpora protokolu EtherCAT
- 16 výstupních kanálů

### Fyzické vlastnosti:

**Porty:** 2 x RJ-45 100BASE-TX, 1 x terminál blok

**Podpora EtherCAT:** ano

**Max. proud:** 700 mA na kanál

**Krytí:** IP40, hliníková skříň

**Napájení:** 9-48 V DC externí zdroj, příkon <4 W (zdroj není součástí balení)

**Provozní teplota:** -40 °C až +75 °C, vlhkost do 95 %

**Rozměry:** 135 x 87 x 32 mm

### Průmyslové vlastnosti:

zařízení je odolné proti pádu (IEC-60068-2-32) z výšky 75 cm na všechny dopadové části

zařízení je odolné proti vibracím (IEC-60068-2-6)

zařízení je odolné proti přetížení krátkodobému zrychlení 50g, dlouhodobému 4g, (IEC-60068-2-27)

elektrická bezpečnost dle CE EN-60950

### EMC Elektronická kompatibilita (EMI):

ČSN EN 55032:2015+AC 2016 - Elektromagnetická kompatibilita multimediálních zařízení

### EMC požadavky na odolnost (EMS) :

ČSN EN 55024 A1:2015 - Zařízení informační techniky

ČSN EN 55035:2017 - Elektromagnetická kompatibilita multimediálních zařízení

ČSN EN 61000-4-2:2008 - Elektrostatický výboj ESD

ČSN EN 61000-4-3 A2:2010 - Vyzařované vysokofrekvenční elektromagnetické pole

ČSN EN 61000-4-4:2012 - Rychlé elektrické přechodné jevy/skupiny impulzů EFT

ČSN EN 61000-4-5:2014 - Rázový impuls a přepětí

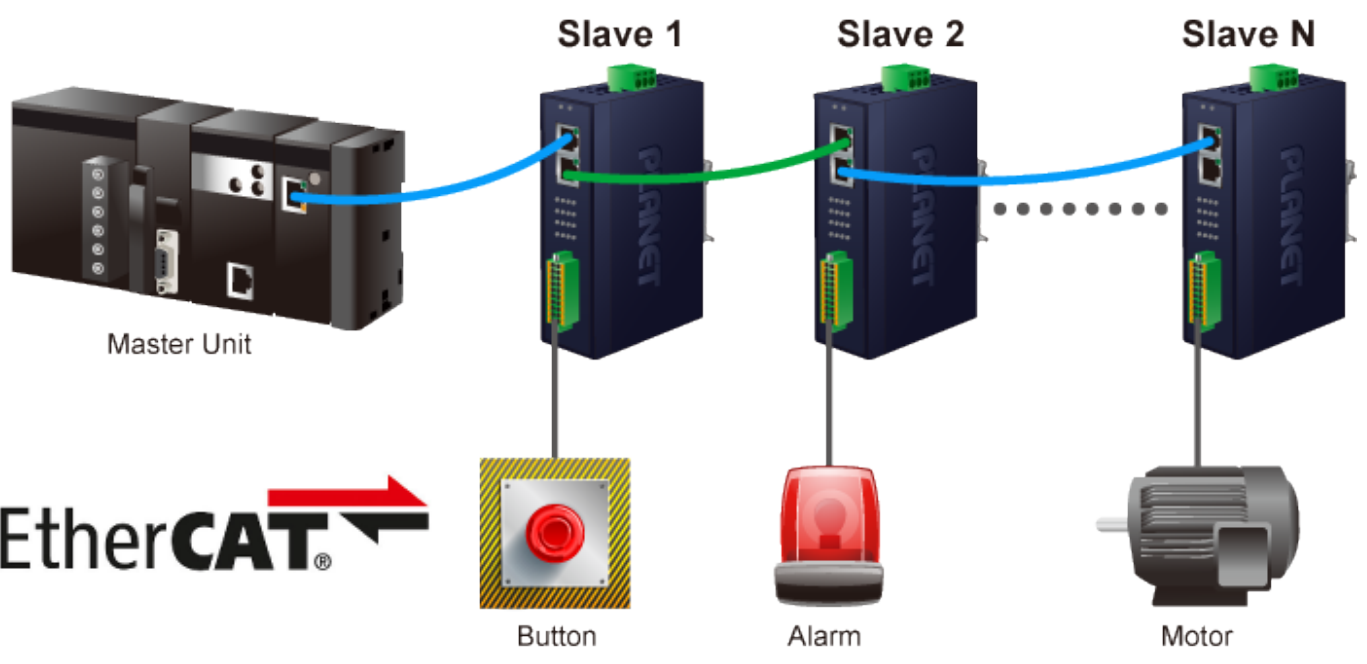
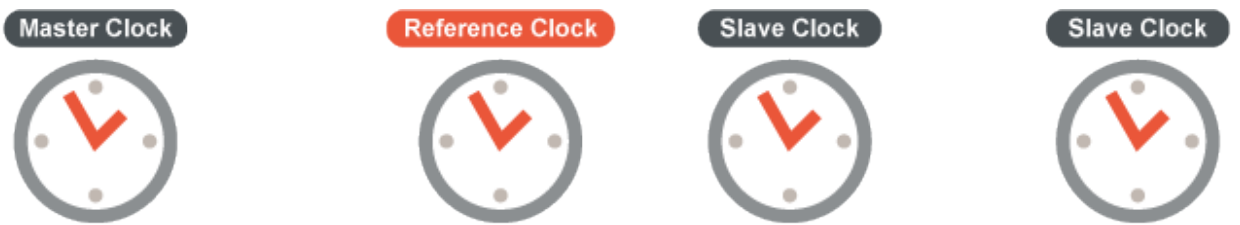
ČSN EN 61000-4-6:2013 - Odolnost proti rušením šířeným vedením, indukovaným vysokofrekvenčními poli

ČSN EN 61000-4-8:2009 - Magnetické pole síťového kmitočtu

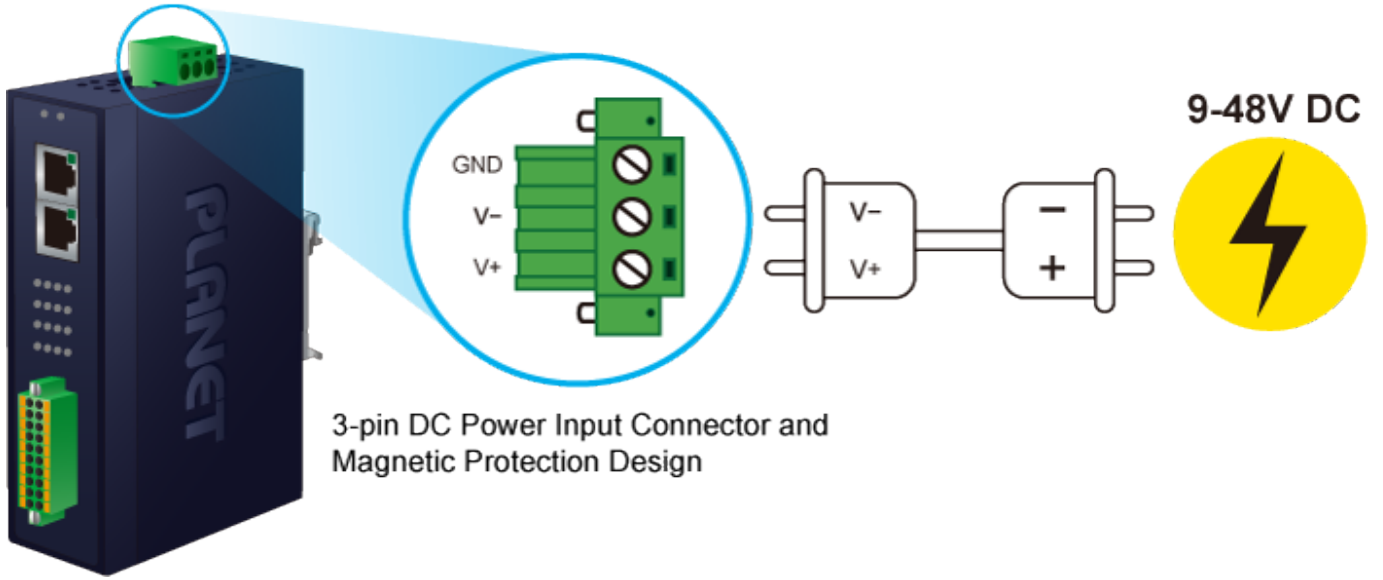
ČSN EN 61000-4-11:2004 - Krátkodobé poklesy napětí, krátká přerušování a pomalé změny napětí

# EtherCAT Slave I/O Module Solutions for Your Industrial Automation

- Compact Size
- Synchronization
- Good Expandability
- Isolated Protection
- 40°C / 75°C



EtherCAT®



3-pin DC Power Input Connector and  
Magnetic Protection Design