

## PLANET GT-805A-PD



Cena celkem:	<b>2 043 Kč</b>
	<b>(bez DPH: 1 689 Kč)</b>
Běžná cena:	<b>2 248 Kč</b>
Ušetříte:	<b>204 Kč</b>
Kód zboží:	NETPLA2430
Part No.:	GT-805A-PD
Záruka:	26 měs.
Stav:	Nové zboží

## Popis

### PLANET GT-805A-PD

PoE+/PoE++ konvertor **Ethernet RJ-45 10/100/1000 Base-T na optiku miniGBIC (SFP 100/1000 Base-X)**. Převádí metalický Ethernet na optický Gigabitový Ethernet přes vložený modul konvertoru miniGBIC (SFP). Konvertor pro přechod mezi optickým a metalickým spojem pro Gigabitový Ethernet. Nutné zakoupit kompatibilní miniGBIC optický modul.

- Napájený z PoE 802.3af/at/bt
- IEEE 802.3af/at/bt 48 až 54 V DC in-line napájení a volitelný 5 V DC vstup
- Snadná instalace a použití, kompaktní provedení, jednoduché řešení problémů
- Přepínač DIP pro nastavení funkce LFP (Link Fault Passthrough) - zahrnuje funkce Link Loss Carry Forward (LLCF) a Link Loss Return (LLR)
- Montáž na stěnu, na lištu DIN (RKE-DIN) nebo do šasi MC-700/1500/1500R/1500R48

## Power Feeding to the Converter can Go as Far as 100 meters



### ZÁKLADNÍ SPECIFIKACE

#### Fyzické vlastnosti:

**Porty:** 1x RJ-45 10/100/1000 Base-T, 1x SFP 100/1000 Base-X (FX/SX/LX)

**Podpora přenosu:** JumboFrame 9 KB

**Provedení:** vnitřní

**Napájení:** volitelný zdroj DC 5 V (2 A) nebo PoE (802.3af/at/bt), celkový příkon do 3,2 W

**Ochrana:** ne

**Provozní teplota:** 0 až +50 °C

**Rozměry:** 94 x 70 x 26 mm

**Hmotnost:** 186 g

**Lze instalovat do šasi:** MC-700, MC-1500, MC-1500R, MC-1500R48

### No Power Outlet Required



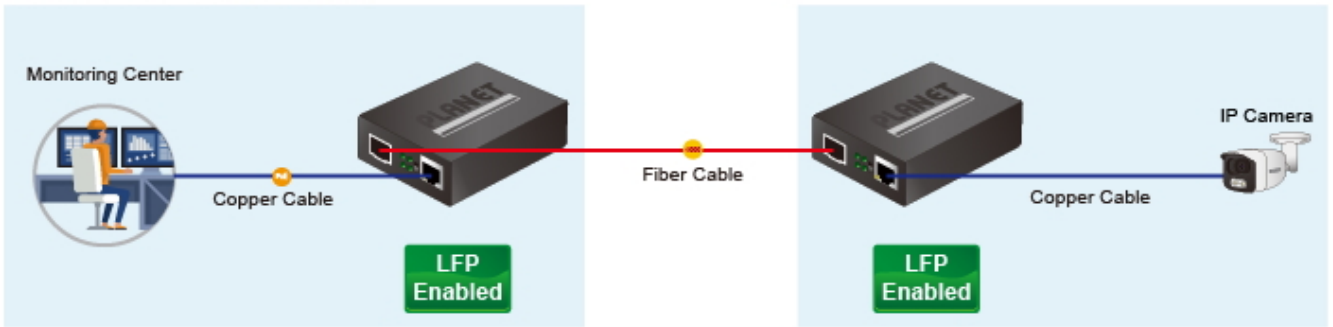
### Optional DC 5V Power Adapter



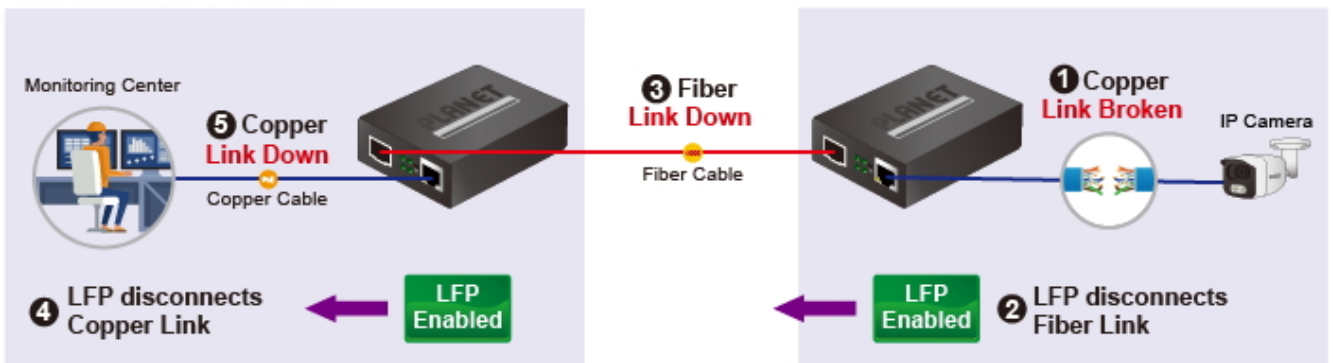
1000BASE-SX/LX Fiber Optic  
1000BASE-T UTP with PoE



### Remote Link Normal



### Remote Link Broken

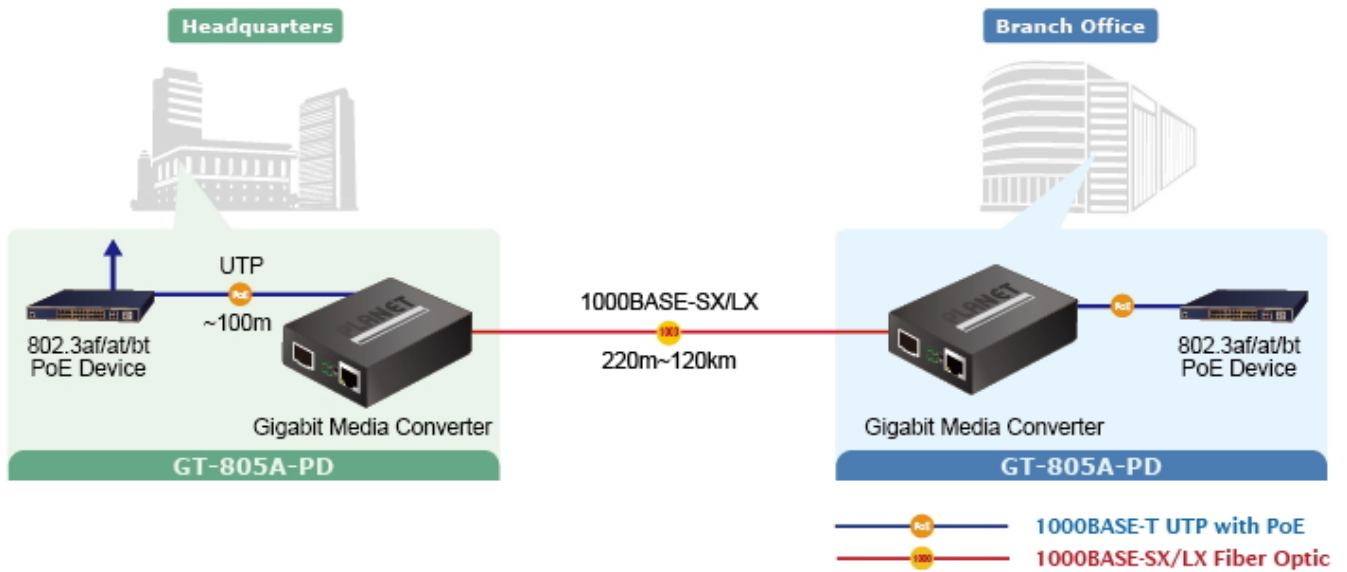


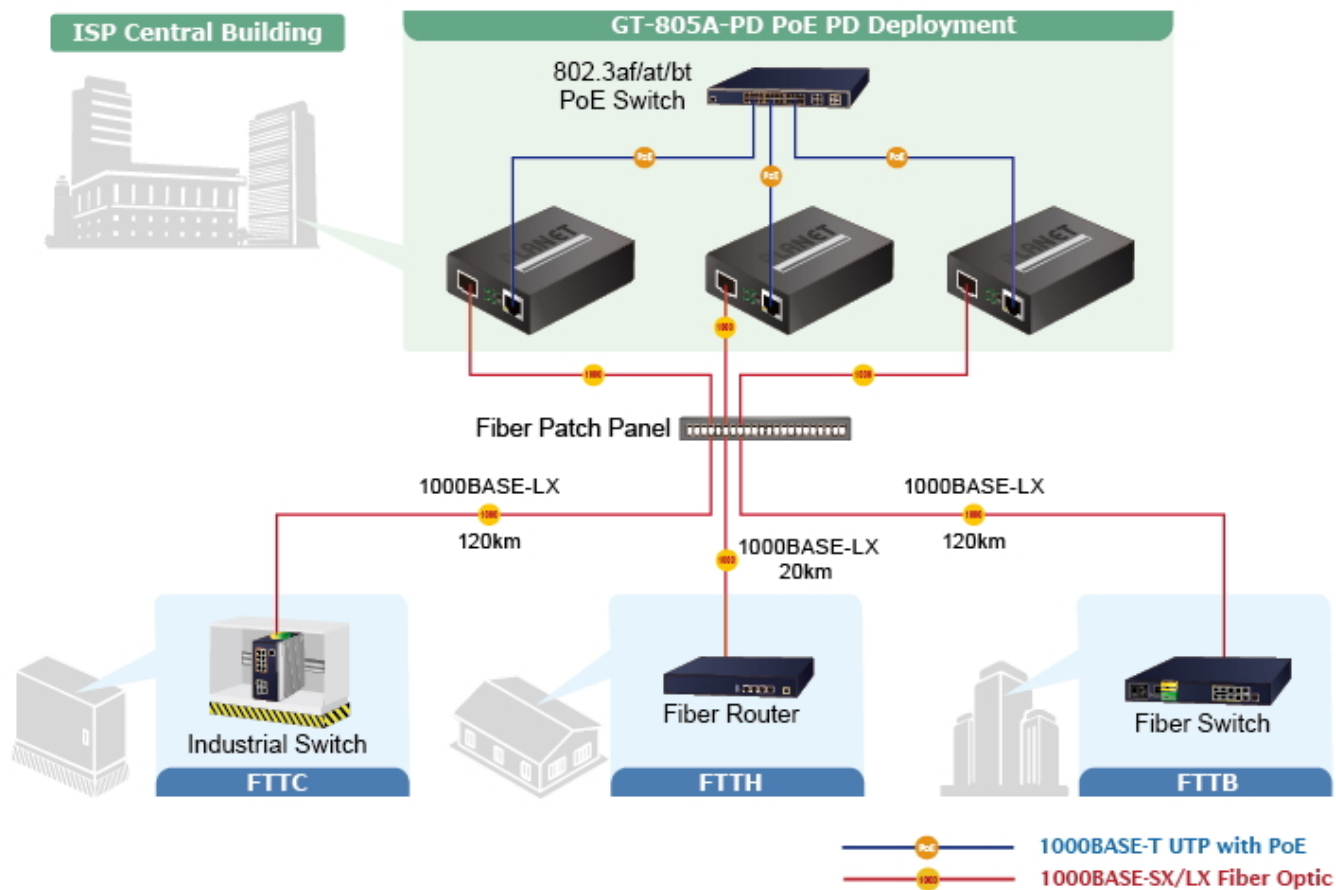
- 1000BASE-T UTP
- 1000BASE-T UTP with PoE
- 1000BASE-SX/LX Fiber Optic

## Optional installation method



\* The above pictures are for illustration only.





 [Datasheet](#)

 [Manuál](#)

 [Ostatní download](#)