

Jan Skopový (hw.ddfu.org)

hello@ddf.org

+420 731 533677

13.04.26 20:15:38

PLANET IVC-234GPT



Cena celkem:	8 590 Kč (bez DPH: 7 099 Kč)
Běžná cena:	9 449 Kč
Ušetříte:	859 Kč
Kód zboží:	NETPLA2620
Part No.:	IVC-234GPT
Záruka:	60 měs.
Stav:	Nové zboží

Popis

PLANET IVC-234GPT

Průmyslový **ethernet extender (konvertor)** pro převod/modulaci **RJ-45 sítě na koaxiální nebo 2drátový UTP** kabel. Umožňuje prodloužit **dosah sítě až na 1,4 km při rychlosti 200 Mbps**. Disponuje jedním **BNC portem, jedním RJ-11 portem a 4 gigabitovými RJ-45** porty (10/100/1000 Base-T) s podporou **PoE+ 802.3at** napájení, napájení **DC 12-54 V**, možnost **redundantního napájení**.

Ideální pro připojení vzdálených IP kamer, přístupových bodů nebo digitálních displejů.

Vhodný je pro využití s IP kamerami, digitálními signage displeji, NVR a dalšími síťovými prvky, které vyžadují propojení na vzdálenost větší než 100 metrů (až do 1,4 km).

Zařízení využívá technologii Gigabit Ethernet a VDSL2 s možností volby mezi asymetrickým režimem (downstream až 300 Mbps / upstream až 100 Mbps) nebo symetrickým režimem (downstream i upstream až 200 Mbps) pro přenos dat.

Průmyslové provedení v kovovém IP30 pouzdře s možností montáže na DIN lištu, provozní teplotou -40 až +75 °C, ochranou proti ESD 6kV a podporou redundantního napájení 12-54 V DC jej předurčuje pro náročná prostředí.

Selectable Target Band Plan via DIP Switch



ZÁKLADNÍ SPECIFIKACE

Fyzické vlastnosti:

Porty: 4× RJ-45 10/100/1000 Base-T, 1× RJ-11 (VDSL2/ADSL2+), 1× BNC (F)

Provedení: DIN lišta, na zeď

Napájení: možné přímé duální napájení 2× DC 12-54 V, celkový příkon do 122 W (zdroj není součástí balení)

Ochrana: 6 kV DC (ESD)

Provozní teplota: -40 až +75 °C

Rozměry: 135 × 86,1 × 56 mm

Hmotnost: 736 g

Specifikace konektoru/extenderu:

Maximální vzdálenost přenosu pomocí koax kabelu: 1,4 km

Maximální vzdálenost přenosu pomocí VDSL2 + RJ-11 portu: 1,4 km

Switch a funkce DIP:

- DIP-1: CO nebo CPE režim
- DIP-2: G.INP nebo Interleaved režim
- DIP-3: profil pásma (asymetrický nebo symetrický)
- DIP-4: SNR 12 dB nebo 8 dB

POE funkce:

Celkový napájecí výkon: IEEE 802.3at PoE+

Počet injektorů: 4× až 30 W, PoE Budget 120 W

Typ napájení: End-span

Specifikace systému:

VDSL:

- VDSL-DMT
- ITU-T G.993.1 VDSL
- ITU-T G.997.1

- ITU-T G.993.2 VDSL2 (podpora profilu 17a/30a/35b)
- ITU-T G.993.5 G.vectoring
- ITU-T G.998
- G.INP

ADSL:

- Standard ADSL2/2+
- ITU G.992.3 G.dmt.bis
- ITU G.992.5 G.dmt.bisplus
- Rychlost přenosu dat až 24 Mbps

Průmyslové vlastnosti:

zařízení je odolné proti pádu (IEC-60068-2-32) z výšky 75 cm na všechny dopadové části

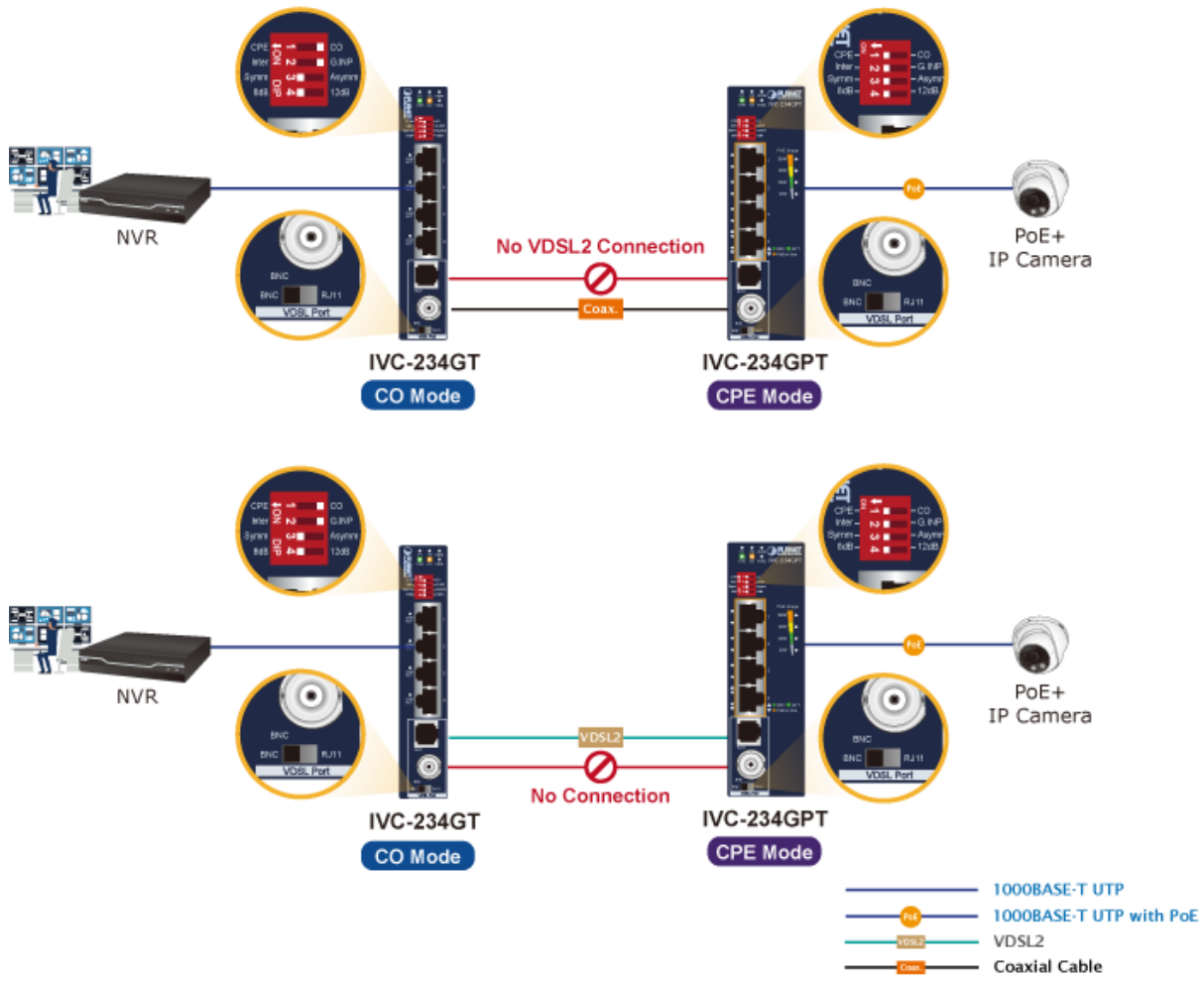
zařízení je odolné proti vibracím (IEC-60068-2-6)

zařízení je odolné proti přetížení krátkodobému zrychlení 50g, dlouhodobému 4g (IEC-60068-2-27)

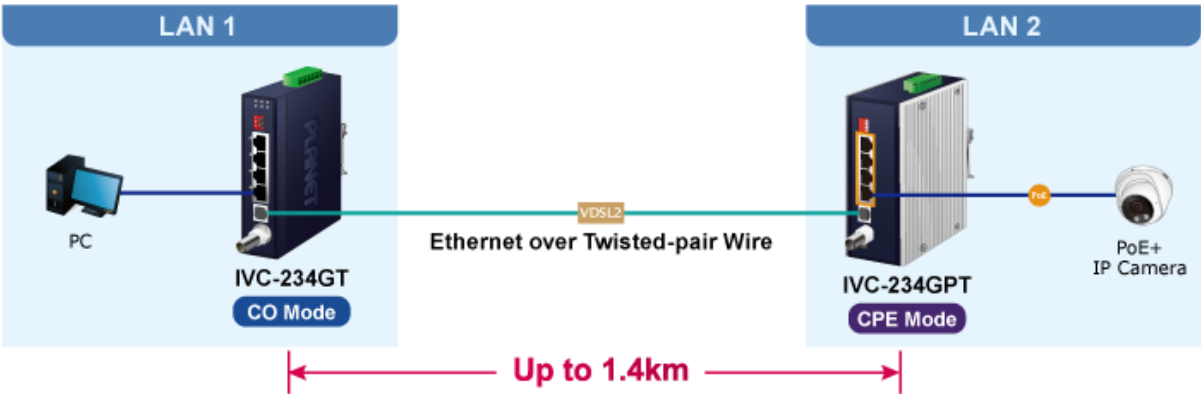
Příklady použití:



VDSL2, BNC and RJ11 Connection Diagrams



Point-to-Point: LAN to LAN Connection



- 1000BASE-T UTP
- 1000BASE-T UTP with PoE
- VDSL2