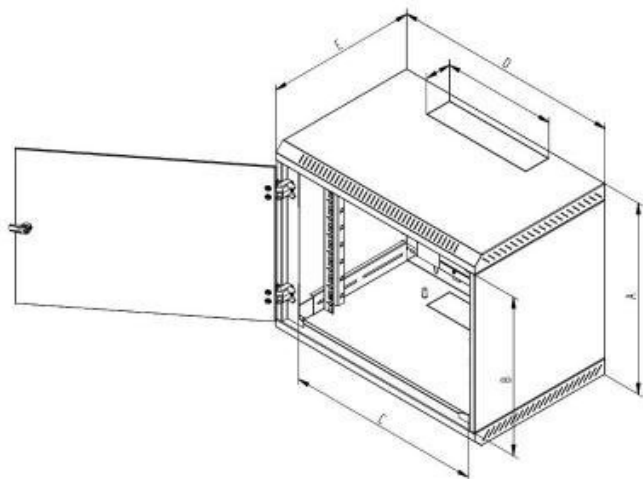


ROZVADĚČ TRITON RBA 19" 9U JEDNODÍLNÝ 400MM



Cena celkem:	4 246 Kč
	(bez DPH: 3 509 Kč)
Běžná cena:	4 670 Kč
Ušetříte:	425 Kč
Kód zboží:	ACNET6726P
Part No.:	RBA-09-CS4-CAX-A1
Záruka:	24 měs.
Stav:	Nové zboží

Popis

Triton RBA 19" 9U

Jednodílný nástěnný rozvaděč s krytím **IP20**, nosnost při správném zavěšení **80 kg**. Dveře celoplechové, robustní svařovaná konstrukce. Součástí rozvaděče jsou dvě posuvné vertikální lišty.

- **Vysoká pevnost konstrukce** - Rozvaděč má robustní svařovanou konstrukci. Vysoká kvalita zpracování a nejnovější technologie zajišťují skvělý vzhled rozvaděče.
- **Dveře** - Dveře rozvaděče jsou celoplechové.
- **Flexibilní otevírání dveří** - Vlastní systém pantů umožňuje otevírání dveří pod úhlem 165°. Dveře lze snadno demontovat. Otočením celého rozvaděče získáte otevírání dveří na opačnou stranu.
- **Zámek na dveřích** - Umožňuje snadný a rychlý přístup do rozvaděče.
- **Nastavitelné vertikální lišty** - 19" vertikální lišty mohou být plynule nastaveny v libovolné hloubce rozvaděče. To usnadňuje montáž zařízení i organizaci propojovacích kabelů. Součástí balení rozvaděče je jeden pár vertikál. V zadní části skeletu je perforace, která je náhradou druhého páru vertikál. Další možností je přikoupit vertikální lišty jako volitelné příslušenství.
- **Vylamovací záslepky** - V horní, spodní a zadní části rozvaděče jsou připraveny kabelové vstupy kryté vylamovacími záslepkami. Proti pronikání prachu je možné kabely v otvoru utěsnit kartáčem (je součástí příbalu rozvaděče).

Vlastnosti

- 19" jednodílný nástěnný rozvaděč s krytím IP20.
- Rozvaděč se věší přímo na zeď.
- Součástí rozvaděče jsou dvě posuvné vertikální lišty.
- Konstrukce rozvaděče - kompaktní svařovaný rozvaděč / dveře celoplechové
- Dovolené zatížení jednotlivých dveří je max. 10 kg.
- Minimální tloušťka povrchové úpravy je 65 µm.
- Rozvaděče jsou určeny k instalaci datových a telekomunikačních zařízení a jejich distribučních systémů.
- Všechny oddělitelné části rozvaděče jsou pospojovány pomocí propojovacích kabelů, které musí být důkladně

přípevněny a zasunuty do konektorů po celou dobu užívání rozvaděče.

- Na spodní části rozvaděče je umístěn hlavní zemnicí šroub M8.
- Kabelové vstupy kryté vylamovacími záslepkami jsou umístěny v horní a ve spodní části zadní stěny rozvaděče, další jsou na horní a spodní stěně rozvaděče.

ZÁKLADNÍ SPECIFIKACE

Výška: 9U (500 mm)

Hloubka: 400 mm

Šířka: 600 mm

Max. doporučené zatížení: 80 kg

Hmotnost: 16,1 kg

Příslušenství:

2x klíč - přední dveře

4x vrut 6x50

4x podložka 6,6

4x hmoždinka 10

8x plovoucí matice M6

1x protiprachová záslepka